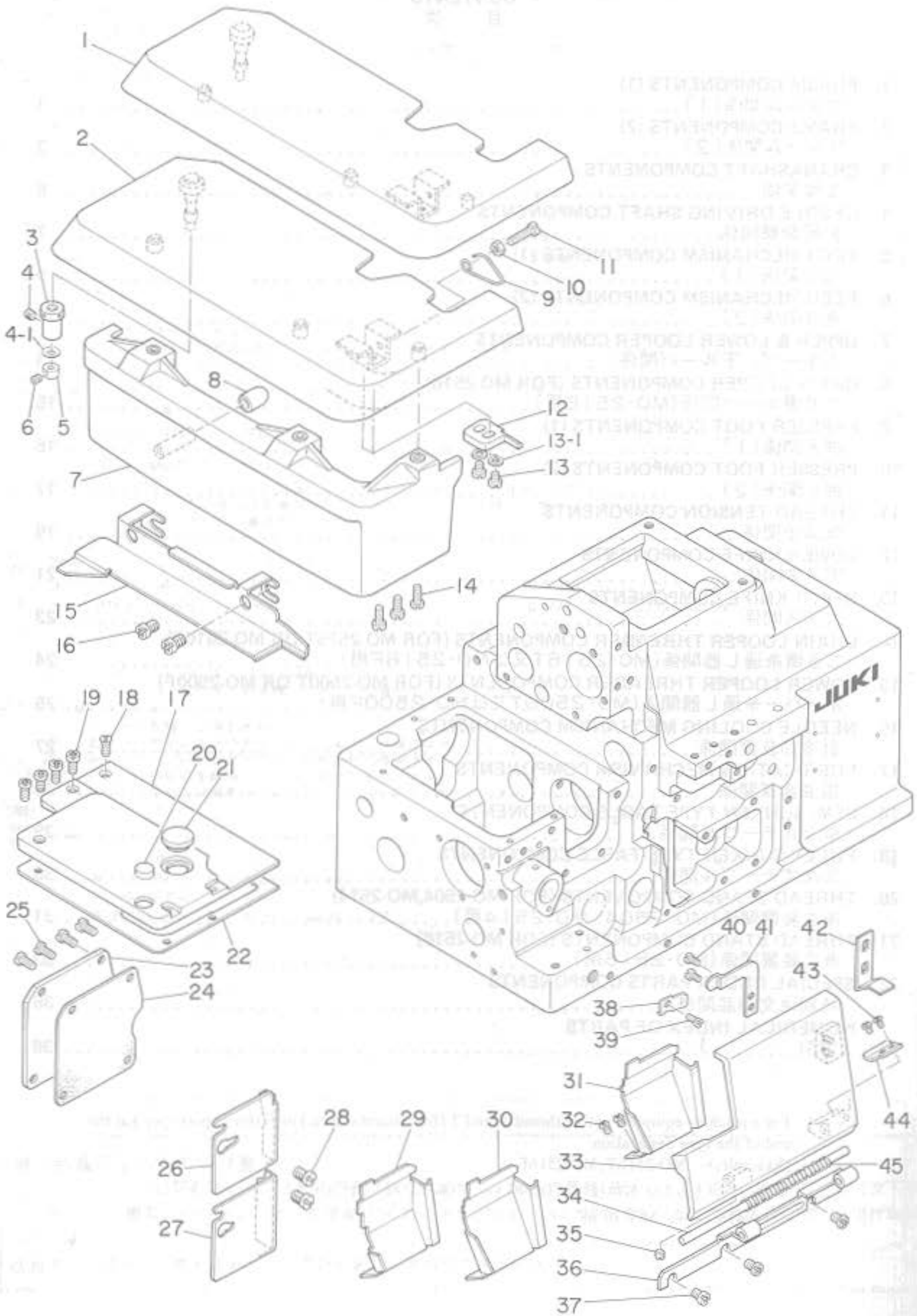


1. FRAME COMPONENTS (1)

フレーム関係(1)



1. FRAME COMPONENTS (1)

フレーム関係(1)

Ref. No.	Note	Part No.	Description	E.C.	品名	Amt. Req.
	注記	品番		変更年月		数量
1	001	118-01255	Cloth plate asm.		ヌノダイ クミ	1
2	002	118-01354	Cloth plate asm.		ヌノダイ クミ	1
3		118-01301	Eccentric bushing		ヌノダイ ヘンシンブッシュ	1
4		SS-8110422-TP	Screw 11/64-40 L=4		トメネジ 11/64-40 L=4	1
4-1		WZ-0420350-KP	Disc spring	A.4/83	サラハネ	1
5		CS-0400511-SD	Thrust collar D=4 W=5		スラストウケ D=4 W=5	1
6		SS-8080322-TP	Screw 1/8-44 L=3.2		トメネジ 1/8-44 L=3.2	1
7		118-01503	Cloth plate cover		ヌノダイカバー	1
8		118-02204	Rubber plug		ヌノダイカバー ポーシシゴム	1
9		118-02402	Spring		ヌノダイ カイヘイバネ	1
10		NS-6110420-SP	Nut 11/64-40		ロックナット 11/64-40	1
11		SS-6111740-SP	Screw 11/64-40 L=17		ヒラネジ 11/64-40 L=17	1
12		118-02303	Stopper		ヌノダイ カイヘイストッパ	1
13		SS-4110715-SP	Screw 11/64-40 L=7		ナベネジ 11/64-40 L=7	2
13-1		WP-0450000-SD	Washer 8 x 4.5 x 0.5	A.10/84	ヒラザガネ 8x4.5x0.5	2
14		SS-4091015-SP	Screw 9/64-40 L=10		ナベネジ 9/64-40 L=10	3
15		118-01701	Cloth plate side cover		ヌノダイヨコカバー	1
16		SS-4120615-SP	Screw 3/16-28 L=6		ナベネジ 3/16-28 L=6	2
17		118-02501	Feed mechanism cover		オクリフタ	1
18		SS-1090930-SP	Screw 9/64-40 L=8.6		サラネジ 9/64-40 L=8.6	1
19		SS-4090815-SP	Screw 9/64-40 L=8		ナベネジ 9/64-40 L=8	4
20		118-02709	Rubber plug		ヌノダイ ポーシシセン A	1
21		TA-1250406-R0	Rubber plug		トメセン D=12.5 L=4	1
22		118-02600	Gasket		オクリフタ パッキン	1
23		118-04200	Cover		チョウセツアナフタ	1
24		118-04309	Gasket		チョウセツアナフタ パッキン	1
25		SS-4110715-SP	Screw 11/64-40 L=7		ナベネジ 11/64-40 L=7	4
26	001	118-03905	Chip guard cover, left		ヌノクスカバー ヒダリ	1
27	006	118-04002	Chip guard cover, left		ヌノクスカバー ヒダリ	1
28		SS-7110510-SP	Screw 11/64-40 L=5		マルヒラネジ 11/64-40 L=5	2
29	003	118-67305	Chip guard cover		ヌノクスカバー	1
30	004	118-67207	Chip guard cover		ヌノクスカバー	1
31	005	118-67108	Chip guard cover		ヌノクスカバー	1
32		SS-7090610-SP	Screw 9/64-40 L=6	D.2/83	SS-3090610-SP	-
		SS-3090610-SP	Screw 9/64-40 L=6	A.2/83	マルネジ 9/64-40 L=6	2
33		118-02808	Looper cover		ループカバー	1
34		118-03004	Looper cover hinge pin		ループカバー ヒンジジグ	1
35		SS-8110422-TP	Screw 11/64-40 L=4		トメネジ 11/64-40 L=4	1
36		118-02907	Looper cover bracket		ループカバー ウケダイ	1
37		SS-4110715-SP	Screw 11/64-40 L=7		ナベネジ 11/64-40 L=7	3
38		118-03400	Looper cover presser spring		ループカバー オサエバネ	1
39		SS-7110720-SP	Screw 11/64-40 L=7		マルヒラネジ 11/64-40 L=7	1
40		SS-7090530-SP	Screw 9/64-40 L=4.5		マルヒラネジ 9/64-40 L=4.5	2
41		118-03301	Looper cover presser plate		ループカバー オサエイタ	1
42		118-03202	Looper cover guide plate		ループカバー ガイドイタ	1
43		SS-3090510-SP	Screw 9/64-40 L=5	D.4/85	SS-7090530-SP	-
		SS-7090530-SP	Screw 9/64-40 L=4.5	A.4/85	マルヒラネジ 9/64-40 L=4.5	2
44		118-03103	Looper cover plate		ループカバーイタ	1
45		B1140-716-000	Spring		ループカバー バネ	1

Note (注記) 001 .... For MO-2504, MO-2514

002 .... For use only in Japan (for safety stitchers) and the specified areas.

003 .... For MO-2516

004 .... For MO-2514

005 .... For MO-2504

006 .... To exchange for MO-2516F

MO-2504, MO-2514用

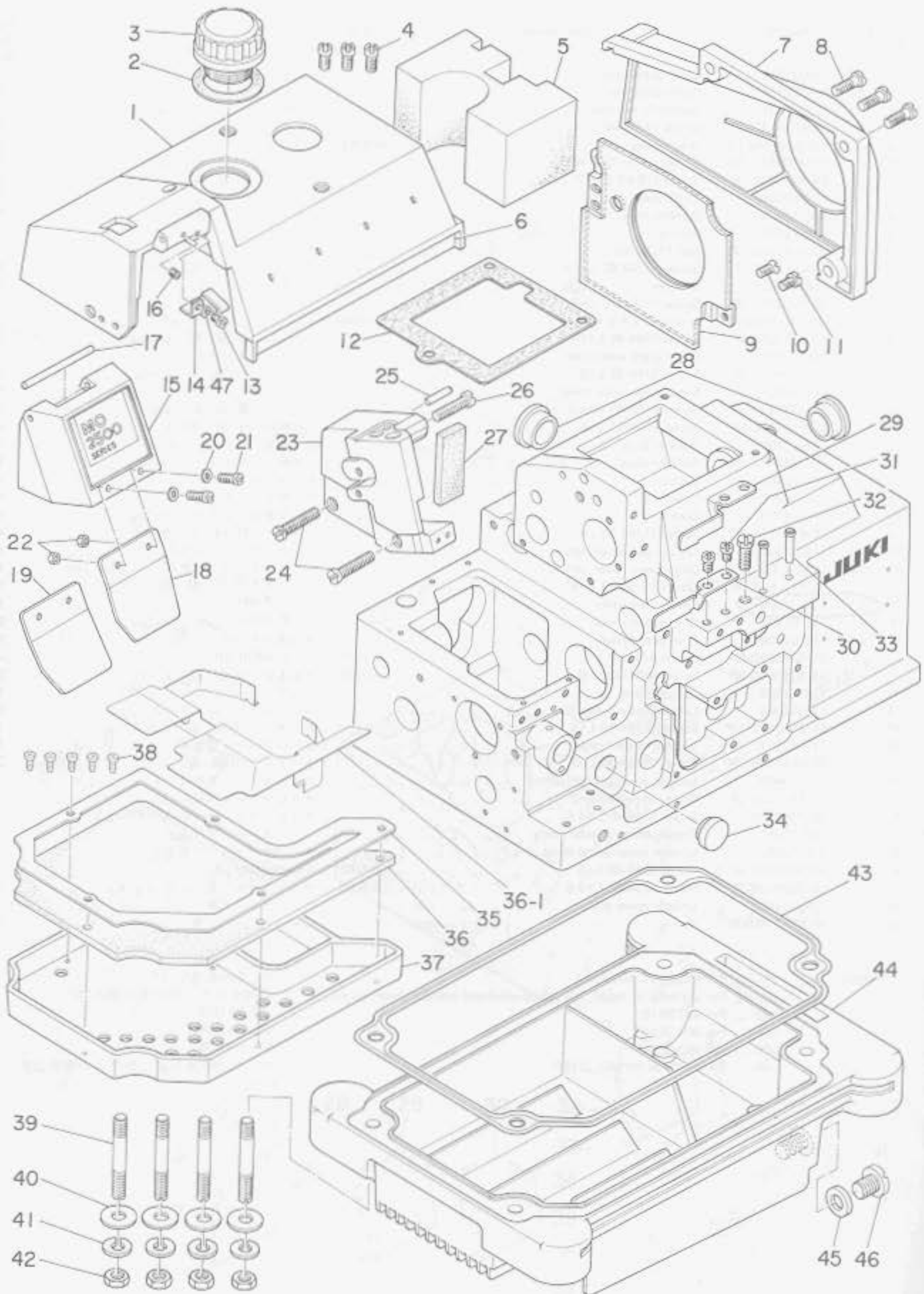
国内インター及び指定地区用

MO-2516用

MO-2514用

MO-2504用

MO-2516T用糸通し器付きの場合交換



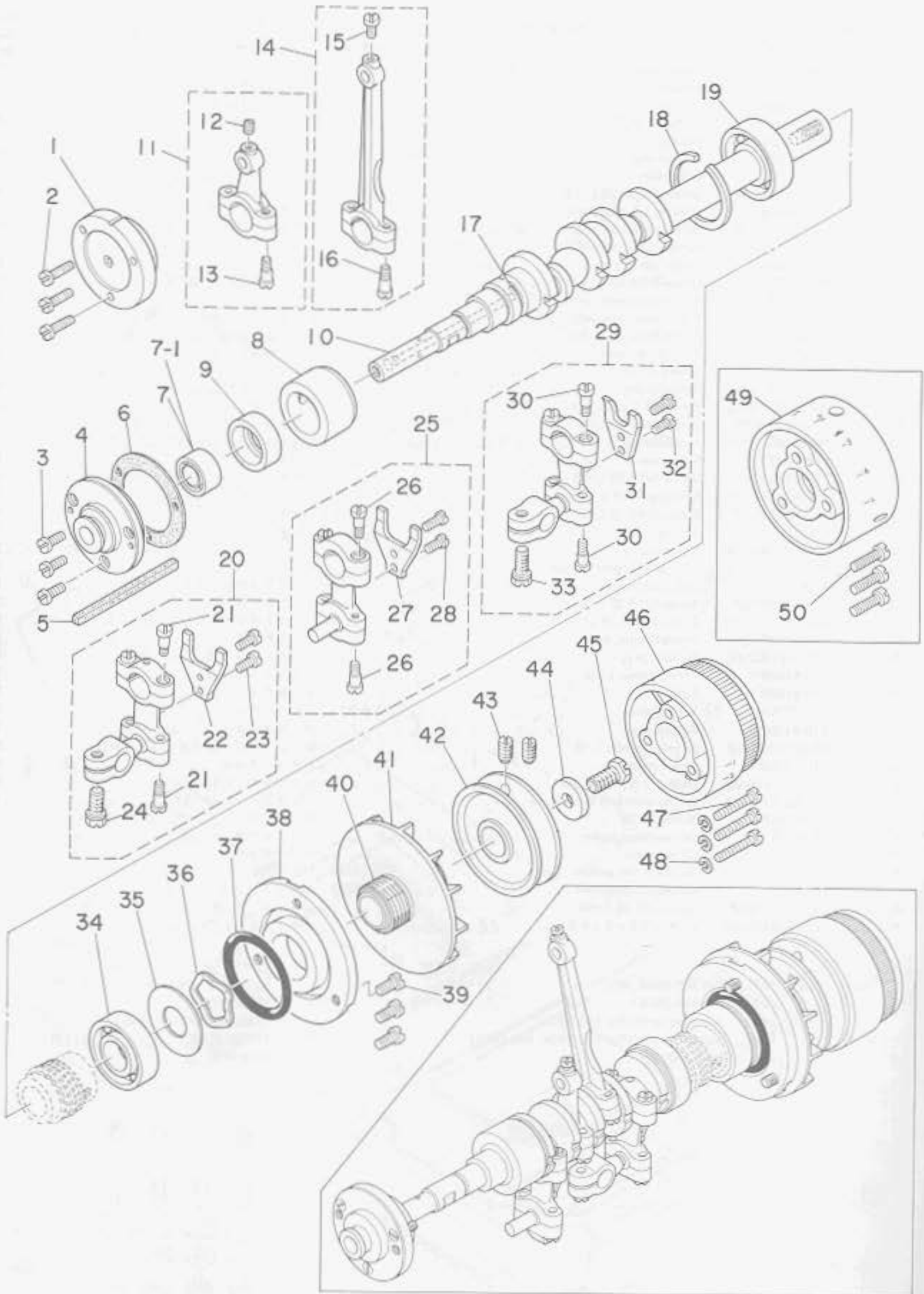
2. FRAME COMPONENTS (2)

フレーム関係(2)

Ref. No.	Note	Part No.	Description	E.C.	品名	Amt. Req.
	注記	品番		変更年月		数量
1		118-00406	Upper cover		ウワカバー	1
2		115-00808	Gasket		チューユアナ パッキン	1
3		118-00604	Oil cap		キュウユアナフタ	1
4		SS-4121016-SP	Screw 3/16-28 L=10		ナベネジ 3/16-28 L=10	3
5		118-05009	Sponge		ウワカバー スポンジ	1
6		118-05405	Colour belt		カラーベルト	1
7		118-04101	Belt cover		ベルトカバー	1
8		SS-4151415-SP	Screw 15/64-28 L=14		ナベネジ 15/64-28 L=14	3
9		118-04853	Cooling fan plate asm.		レイキャク ファンイタ クミ	1
10		SS-1110840-SP	Screw 11/64-40 L=8		サラネジ 11/64-40 L=8	1
11		SS-7110840-SP	Screw 11/64-40 L=7.8		マルヒラネジ 11/64-40 L=7.8	1
12		118-00505	Upper cover gasket		ウワカバー パッキン	1
13		SS-7090510-SP	Screw 9/64-40 L=4.6		マルヒラネジ 9/64-40 L=4.6	1
14		118-00901	Face plate cover spring		メンイタカバーバネ	1
15		118-00752	Face plate cover asm.		メンイタカバークミ	1
16		SS-8090410-SP	Screw 9/64-40 L=3.5		トメネジ 9/64-40 L=3.5	1
17		118-00802	Face plate cover pin		メンイタカバーピン	1
18	001	118-01006	Safety plate		メホゴカバー	1
19	002	118-01107	Safety plate		メホゴカバー	1
20		WP-0370316-SD	Washer 3.7 x 8 x 0.3		ヒラザガネ 3.7x8x0.3	2
21		SS-4090815-SP	Screw 9/64-40 L=8		ナベネジ 9/64-40 L=8	2
22		NS-6090310-SP	Nut 9/64-40		ロックナット 9/64-40	2
23		118-00307	Side cover		ソクメンカバー	1
24		SS-6122510-SP	Screw 3/16-28 L=25		ヒラネジ 3/16-28 L=25	1
25		PS-0400182-K0	Spring pin 4.0 x 18		スプリングピン 4.0x18	1
26		SS-6122030-SP	Screw 3/16-28 L=20		ヒラネジ 3/16-28 L=20	1
27		118-05108	Sponge		ソクメンカバー スポンジ	1
28		TA-2050805-R0	Rubber plug		トメセン D=20.5 L=8	2
29	003	118-03806	Chip guard cover, upper		ヌノクスカバー ウエ	1
30	004	118-03707	Chip guard cover, upper		ヌノクスカバー ウエ	1
31	005	SS-4120615-SP	Screw 3/16-28 L=6		ナベネジ 3/16-28 L=6	2
32		SS-9151210-TP	Screw 15/64-28 L=11.8		ロックナット 15/64-28	1
33		118-05207	Thread guide, large		イトミチダイ	2
34	001	TA-1871602-R0	Rubber plug		トメセン D=18.7 L=16	1
35		118-41400	Filter pressor plate		フィルターオサエ	1
36		118-41509	Filter		フィルター	1
36-1		118-42804	Shelter plate	A.9/84	シャヘイバン	1
37		118-41301	Filter holder		フィルターダイ	1
38		ST-6030821-0A	Screw D=3-24 L=8		タッピンネジ D=3-24 L=8	5
39		115-03703	Screw stud		シチューボルト	4
40		WP-0751576-SD	Washer 7.5 x 19 x 1.5		ヒラザガネ 7.5x19x1.5	4
41		WS-0822010-KP	Spring washer 8.2 x 15 x 2		バネザガネ 8.2x15x2	4
42		NS-6680410-SP	Nut 9/32-28		ロックナット 9/32-28	4
43		115-03901	Oil reservoir gasket		アブラダマリ パッキン	1
44		115-03802	Oil reservoir		アブラダマリ	1
45		88219-125-000	Oil drain cap gasket	D.12/83	118-10306	-
		118-10306	Oil drain cap gasket	A.12/83	ハイユアナフタ パッキン	1
46		SS-6741010-SP	Screw 3/8-28 L=10		ヒラネジ 3/8-28 L=10	1
47		WP-0370316-SD	Washer 3.7 x 8 x 0.3		ヒラザガネ 3.7x8x0.3	1

Note (注記) 001 ..... For MO-2504, MO-2514  
 002 ..... For MO-2516  
 003 ..... Supplied with (For MO-2516)  
 004 ..... Supplied with (For MO-2504, MO-2514)  
 005 ..... Supplied with

MO-2504 - 2514用  
 MO-2516用  
 付属部品(MO-2516用)  
 付属部品(MO-2504, MO-2514用)  
 付属部品



### 3. CRANKSHAFT COMPONENTS

主軸関係

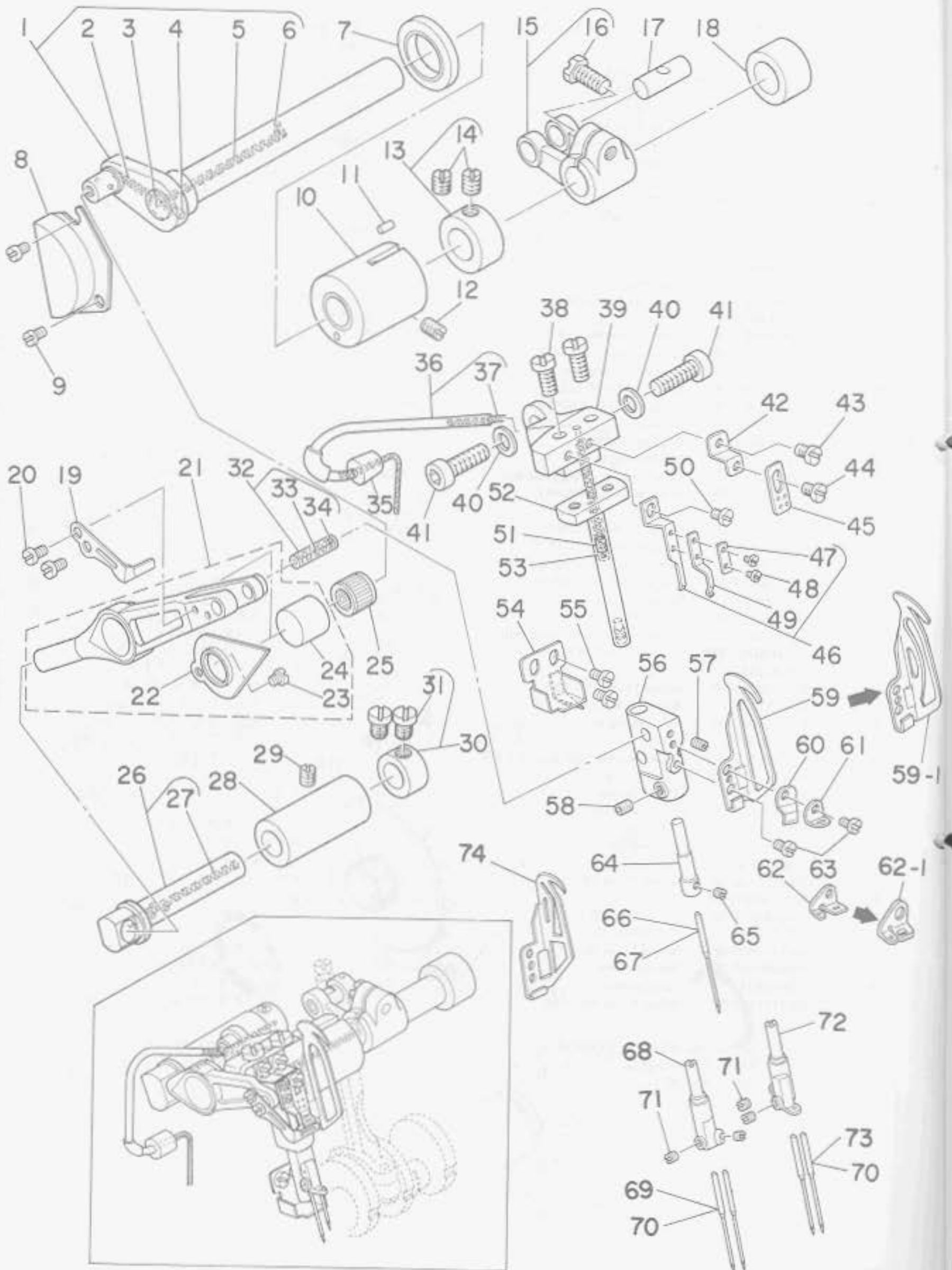
Ref. No.	Note	Part No.	Description	E.C. 実更年月	品名	Amt. Req. 数量
1	001	B1214-704-000	Crank shaft busing D		Dメタル	1
2	001	SS-7091110-TP	Screw 9/64-40 L=10.5	D.4/85	マルヒラネジ 9/64-40 L=14	-
	001	SS-7091410-SP	Screw 9/64-40 L=14	A.4/85	SS-7091410-SP	-
3	002	SS-6090810-TP	Screw 9/64-40 L=7.5		ヒラネジ 9/64-40 L=7.5	3
4	002	B1214-716-000	Crankshaft bushing D	D.9/83	11812104	-
	002	118-12104	Crankshaft bushing D	A.9/83	Dメタル	1
5	002	B1215-816-000	Felt	D.9/83	Dメタル フェルトリング	-
6		B1219-804-000	Gasket		Dメタル パッキン	1
7	001	B1215-804-000	Ball bearing D		シュジク ボールベアリング D	1
7-1	002	SB-1100003-00	Bearing	A.8/83	ベアリング	1
8		118-11809	Crankshaft bushing C		Cメタル	1
9	001	116-50900	Rubber cap		ヘンシンカム キャップ	1
10		118-11106	Crankshaft		シュジク	1
11		118-45153	Knife driving rod asm.		ウワメスロッド クミ	1
12		SS-7110910-SP	Screw	D.1/84	SS-8110520-TP	-
		SS-8110520-TP	Screw 11/64-40 L=4.5	A.1/84	トメネジ 11/64-40 L=4.5	(1)
13		SD-0450701-TP	Hinge screw D=4.5 H=7		ダンネジ D=4.5 H=7	(2)
14		115-15053	Connecting rod asm.		ハリクド-ロッド クミ	1
15		SS-7110910-TP	Screw 11/64-40 L=8.5		マルヒラネジ 11/64-40 L=8.5	(1)
16		SD-0450701-TP	Hinge screw D=4.5 H=7		ダンネジ D=4.5 H=7	(2)
17	001	116-51007	Oil wick	D.3/83	ヘンシンカム ユシン	-
18		B1212-704-000	Bearing retainer		ボールベアリング トメワ	1
19		B1211-804-000	Ball bearing B		シュジク ボールベアリング B	1
20	001	118-32151	Lower looper driving rod asm.		シタル-バロッド クミ	1
21		SD-0450701-TP	Hinge screw D=4.5 H=7		ダンネジ D=4.5 H=7	(4)
22		118-32201	Stopper		シタル-バロッド フリドメ	(1)
23		SS-7110910-TP	Screw 11/64-40 L=8.5		マルヒラネジ 11/64-40 L=8.5	(2)
24		SS-9151210-TP	Screw 15/64-29 L=11.8		ロックホルト 15/64-28	(1)
25	002	118-29157	Chain looper driving rod asm.		シタル-バロッド クミ	1
26		SD-0450701-TP	Hinge screw D=4.5 H=7		ダンネジ D=4.5 H=7	(4)
27		118-32201	Stopper		シタル-バロッド フリドメ	(1)
28		SS-7110910-TP	Screw 11/64-40 L=8.5		マルヒラネジ 11/64-40 L=8.5	(2)
29		118-31153	Upper looper driving rod asm.		ウワルーバロッド クミ	1
30		SD-0450701-TP	Hinge screw D=4.5 H=7		ダンネジ D=4.5 H=7	(4)
31		118-31203	Stopper		ウワルーバロッド フリドメ	(1)
32		SS-7110910-TP	Screw 11/64-40 L=8.5		マルヒラネジ 11/64-40 L=8.5	(2)
33		SS-9151210-TP	Screw 15/64-28 L=11.8		ロックホルト 15/64-28	(1)
34		SB-1150003-00	Ball bearing A		ベアリング D=15×35	1
35		115-10609	Washer		ベアリング ウケイタ	1
36		WZ-2640310-KH	Waved washer 26.4 x 33.9 x 3.5		ナミガタザガネ 26.4×33.9×3.5	1
37		RO-3473501-00	Rubber ring		Oリング	1
38		118-11403	Thrust holder		スラストウケ	1
39		SS-4121015-SP	Screw 3/16-28 L=10		チベネジ 3/16-28 L=10	3
40		118-11502	Oil shield		シュジク アブラキリ	1
41		118-11601	Cooling fan		レイキャクファン	1
42		118-11205	Handwheel A		ハズミグルマ A	1
43		SS-8151150-SP	Screw 11/64-28 L=10.5		トメネジ 15/64-28 L=10.5	2
44		WP-0764016-SP	Washer		ヒラザガネ 76×20×4	1
45		SS-9681610-TP	Screw 9/32-28 L=16		ロックホルト 9/32-28 L=16	1
46		118-11304	Handwheel B		ハズミグルマ B	1
47		SS-7112420-SP	Screw 11/64-40 L=24		マルヒラネジ 11/64-40 L=24	3
48		WS-0451040-KP	Spring washer		バネザガネ 4.5×8.5×1	3
49	003	118-12401	Handwheel C	A.7/83	ハズミグルマ C	1
50	003	SS-7111410-SP	Screw 11/64-40 L=14	A.7/83	マルヒラネジ 11/64-40 L=14	3

Note (注記) 001 ..... For MO-2504, MO-2514  
 002 ..... For MO-2516  
 003 ..... For JE

MO-2504, 2514用  
 MO-2516用  
 JE用

4. NEEDLE DRIVING SHAFT COMPONENTS

針驅動軸關係

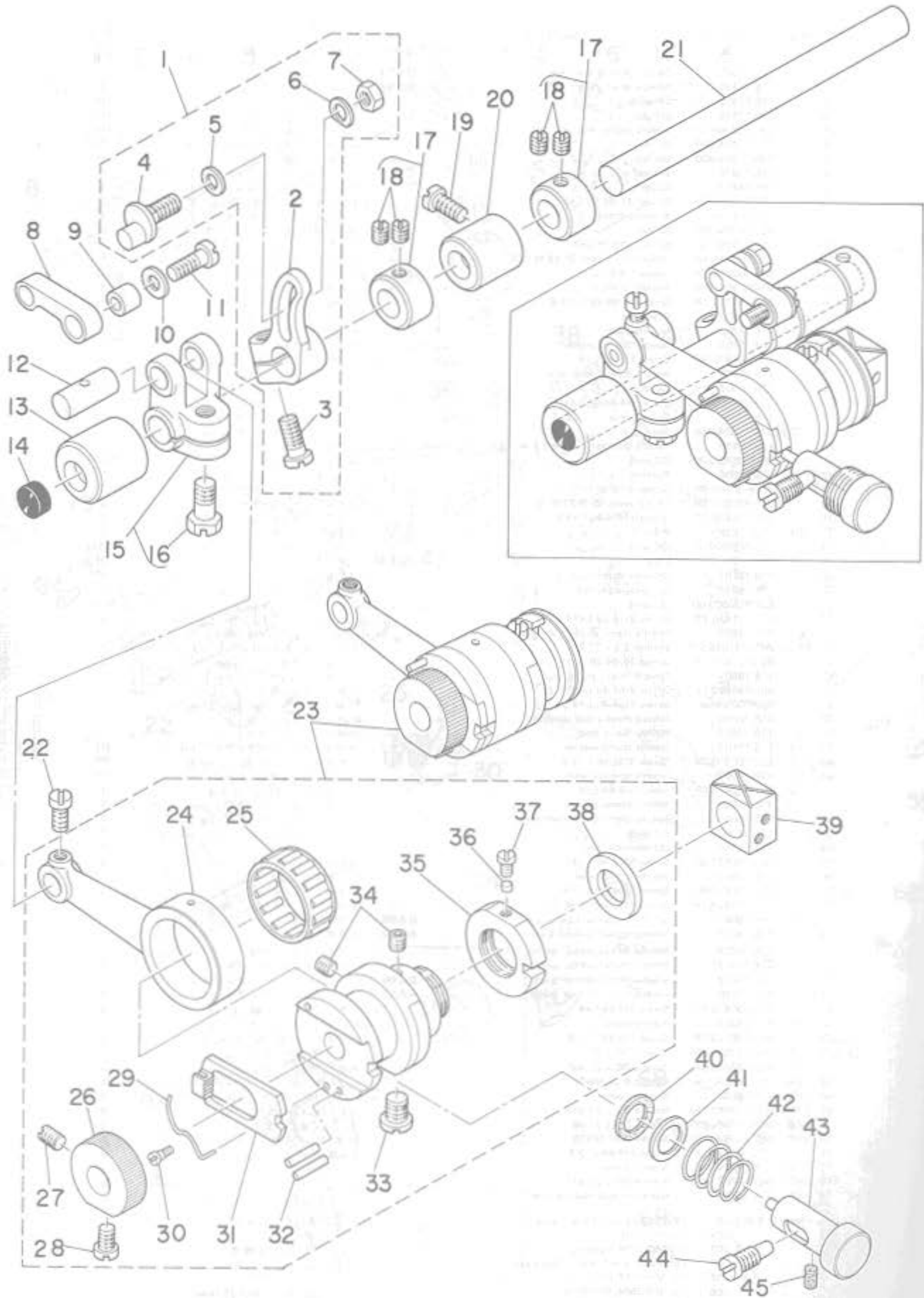


Ref. No.	Note	Part No.	Description	E.C.	実装年月	品名	Amt. Req.
	(注記)	品番					数量
1		115-82558	Needle driving shaft asm.	D.9/84	118-17459	針駆動シャフト組立	1
		118-17459	Needle driving shaft asm.	A.9/84		針駆動シャフト組立	1
2		115-82509	Oil wick			アクリスコシム A	(1)
3		115-17505	Oil cap			ハリタドーナツ アブラ マタ	(1)
4		TA-0180401-60	Needle cooler plug cap			トメネジ D=1.8x2.1 L=4.3	(1)
5		83610-704-000	Oil felt			ハリタドーナツ フェルト (デュフ)	(1)
6		83611-704-000	Oil felt			ハリタドーナツ フェルト	(1)
7		115-17802	Oil seal			ハリタドーナツ オイルシール	1
8		118-14407	Cover			カンリョウカバー	1
9		SS-7110410-SP	Screw 11/64-40 L=4			マルヒラネジ 11/64-40 L=4	2
10		118-141100	Bushing, front			ハリタドーナツ マエメタル	1
11		83525-704-000	Oil felt			ハリタドーナツ マエメタル フェルト	1
12		SS-8120740-SP	Screw 3/16-28 L=7			トメネジ 3/16-28 L=7	1
13		CS-1201010-SH	Thrust collar asm. D=12 W=10			スラストワケ D=12 W=10 クミ	1
14		SS-8660610-TP	Screw 1/4-40 L=6			トメネジ 1/4-40 L=6	(2)
15		81402-804-0A0	Forked crank asm.			フクマタ クランク クミ	1
16		SS-9151210-TP	Screw 15/64-28 L=11.8			ロックナット 15/64-28	(1)
17	<01	118-23804	Crank pin			オクリアタマタ クランクピン C	1
18		118-14308	Bushing, rear			ハリタドーナツ ウシロメタル	1
19		118-16105	Needle thread presser			ハリイトオサエ	1
20		SS-6080410-SP	Screw 1/8-44 L=4			ヒラネジ 1/8-44 L=4	2
21		115-15152	Needle driving lever asm.			ハリタドーナツ レバー クミ	1
22		115-15301	Oil shield			アブラキリ イタ	(1)
23		SS-4080320-TP	Screw 1/8-44 L=3.4			アベネジ 1/8-44 L=3.4	(1)
24		115-15202	Outer sleeve			ハリタドーナツ ガイリン	(1)
25	<01	81411-804-A00	Bearing A			ハリタドーナツ ベアリング A	1
26		115-15458	Needle driving lever shaft asm.			ハリタドーナツ レバーシャフト クミ	1
27		CO-2020000-00	Oil wick			ユシム	(0.2)
28		115-15509	Bushing			ハリタドーナツ レバーシャフト メタル	1
29		SS-8120740-SP	Screw 3/16-28 L=7			トメネジ 3/16-28 L=7	1
30		CS-0870811-SH	Thrust collar D=8.73 W=8			スラストワケ D=8.73 W=8	1
31		SS-8110420-TP	Screw 11/64-40 L=4.8			ヒラネジ 11/64-40 L=4.8	(2)
32	<01	115-17059	Pin asm.			ハリタドーナツ レバーピン クミ	1
33		CO-2020000-00	Oil wick			ユシム	(0.1)
34		115-17307	Plug	C.3/83	155-17307		(2)
35		118-15107	Oil wick cover bushing			ユシムカバー フッシュ	1
36		118-15057	Oil wick cover asm.			ユシムカバー クミ	1
37		CO-2020000-00	Oil wick			ユシム	(0.3)
38		SS-7121410-TP	Screw 3/16-28 L=14			マルヒラネジ 3/16-28 L=14	2
39		118-14803	Needle clamp guide shaft base			ハリドメ アンナイボーダイ	1
40		WP-0651056-SD	Washer 6.5 x 11 x 1			ヒラザガネ 6.5x11x1	2
41		SS-8151812-TP	Screw 15/64-28 L=18			ロックナット 15/64-28	2
42		118-16501	Needle thread guide			ハリイトテンピン ガイネトリツケイタ	1
43		SS-7090540-TP	Screw 9/64-40 L=5			マルヒラネジ 9/64-40 L=5	1
44		SS-7090530-SP	Screw 9/64-40 L=4.5			マルヒラネジ 9/64-40 L=4.5	1
45		118-16800	Needle thread take-up guide			ハリイトテンピン ガイド	1
46	<02	118-16857	Needle clamp base			ハリイト クランプダイ クミ	1
47	<02	118-17103	Needle clamp washer			ニジウカン ハリイトクランプザガネ	(1)
48	<02	SS-5060310-SP	Screw 3/32-56 L=2.8			トラスネジ 3/32-56 L=2.8	(2)
49	<02	118-16907	Needle thread clamp			ニジウカン ハリイトクランプ	(1)
50	<02	SS-6080410-SP	Screw 1/8-44 L=4			ヒラネジ 1/8-44 L=4	1
51		118-17004	Needle clamp oil felt			ハリドメ キョウユフニルト	1
52		118-14902	Needle clamp guide shaft asm.			ハリドメ アンナイボー	1
53		118-15206	Oil wick			ハリドメ アンナイボー キョウユシム	1
54		118-15354	Oil reservoir asm.			アブラワケ クミ	1
55		SS-6080420-SP	Screw 9/64-40 L=4.0			ヒラネジ 9/64-40 L=4	2
56		118-15503	Needle clamp base			ハリドメダイ	1
57		SS-8090410-SP	Screw 9/64-40 L=3.5			トメネジ 9/64-40 L=3.5	1
58		SS-8110422-TP	Screw 11/64-40 L=4			トメネジ 11/64-40 L=4	1
59	<05	118-16006	Needle thread take-up lever	D.6/86		ハリイトテンピン	1
59-1	<06	118-16014	Needle thread take-up lever	A.6/86		ハリイトテンピン	1
60		118-16204	Needle thread presser spring			ハリイトオサエ バネ	1
61		118-16303	Needle thread presser guide			ハリイトオサエ イトアンナイ	1
62		118-16402	Needle thread presser guide	D.6/86		ハリイトオサエ イトアンナイ	1
62-1		118-16410	Needle thread presser guide	A.6/86		ハリイトオサエ イトアンナイ	1
63		SS-6080410-SP	Screw 1/8-44 L=4			ヒラネジ 1/8-44 L=4	2
64	<03	118-69005	Needle clamp			ニジウカンハリ ハリドメ	1
65		SS-8080310-TP	Screw 1/8-44 L=2.8			トメネジ 1/8-44 L=2.8	1
66	<03	MDC-27081100	Needle DC x 27 #11			ハリ DCx27 #11	1
	<07	MDC-27080900	Needle DC x 27 #9			ハリ DCx27 #9	1
67	<04	MC-0336007-60	Needle B-27 NM75			ハリ B-27 75	1
68	<05	118-09658	Needle clamp			ニジウカンハリ ハリドメ クミ	1
69	<05	MDC-27081100	Needle DC x 27 #11			ハリ DCx27 #11	2
	<08	MDC-27080900	Needle DC x 27 #9			ハリ DCx27 #9	2
70	<04	MC-0336007-60	Needle B-27 NM75			ハリ B-27 75	2
71		SS-8080310-TP	Screw 1/8-44 L=2.8			トメネジ 1/8-44 L=2.8	2
72	<02	118-70359	Needle clamp			ニジウカンハリ ハリドメ クミ	1
73	<02	MDC-27081100	Needle DC x 27 #11			ハリ DCx27 #11	2
74	<05	118-17301	Needle thread take up lever			ハリイトテンピン	1

Note (注記) <01 ..... Selecting part for fit tolerance.  
 <02 ..... For MO-2516  
 <03 ..... For MO-2504 standard  
 <04 ..... For use only in the specified areas.  
 <05 ..... For MO-2514 standard  
 <06 ..... For MO-2504, MO-2516  
 <07 ..... For MO-2504-0D4-200  
 <08 ..... For MO-2514-0D4-200

選択かん合部品  
 MO-2516用  
 MO-2504用標準  
 指定地区のみ使用  
 MO-2514標準  
 MO-2504, MO-2516用  
 MO-2504-0D4-200用  
 MO-2514-0D4-200用





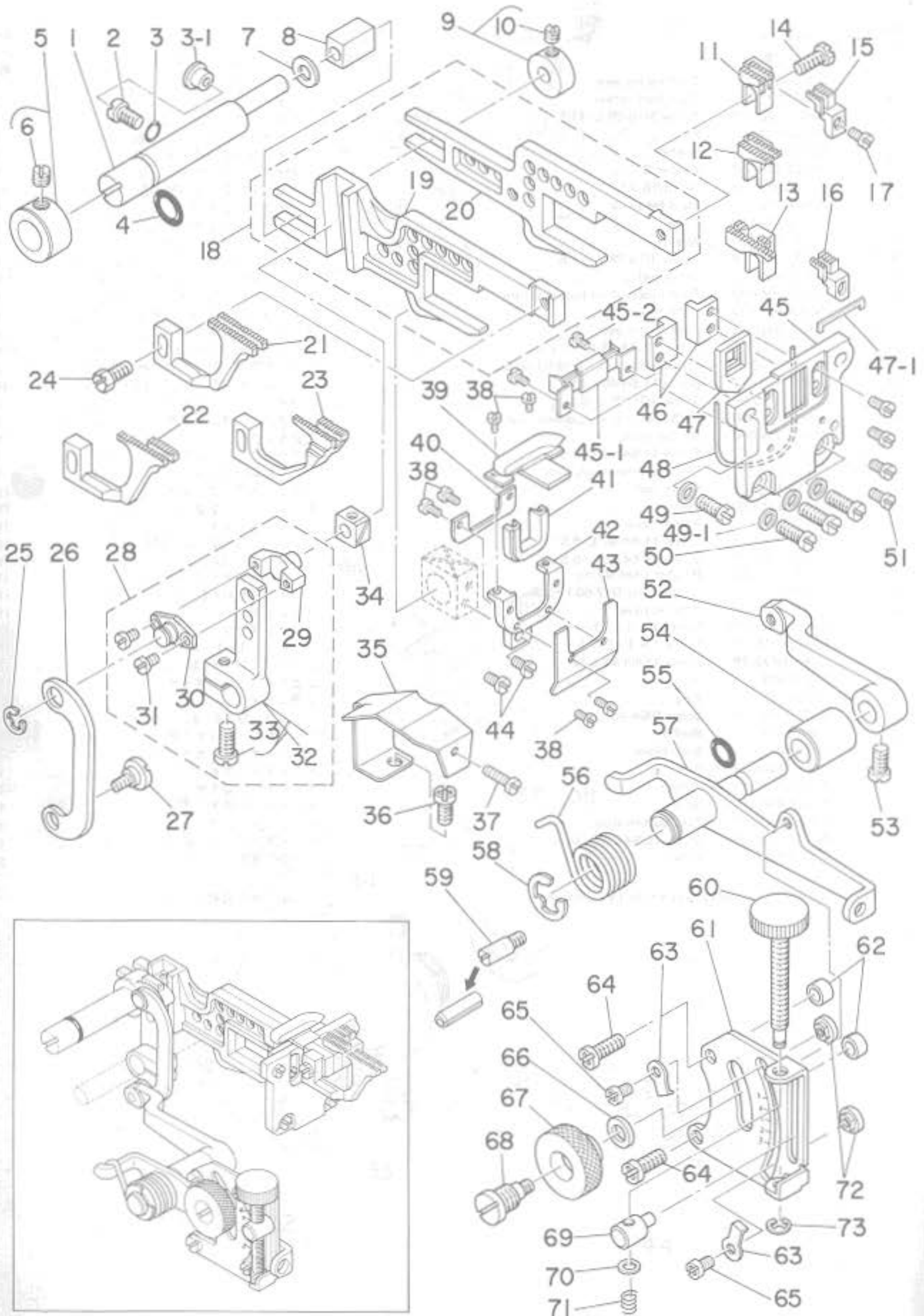
5. FEED MECHANISM COMPONENTS (1)

送り関係(1)

Ref. No.	Note	Part No.	Description	E.C.	品名	Amt. Req.
	注記	品番		変更年月		数量
1		118-24059	Feed rocker asm.		シュオクリウデ クミ	1
2		115-30102	Main feed rocker		シュオクリウデ	(1)
3		SS-6121220-TP	Screw 3/16-28 L=11.5		ヒラネジ 3/16-28 L=11.5	(1)
4		118-24000	Pin		シュオクリウデピン	(1)
5		B1618-804-000	Washer		シュオクリウデ ザガネ	(1)
6		B1667-804-000	Washer B		シュオクリウデ ザガネ B	(1)
7		NS-6620320-SP	Nut 3/16-32		ロックナット 3/16-32	(1)
8		118-24109	Main feed link		シュオクリリンク	1
9		B1620-804-000	Collar		シュオクリ ピンカラー	1
10		B2107-816-000	Washer		ロッド ザガネ	1
11		SS-6121220-TP	Screw 3/16-28 L=11.5		ヒラネジ 3/16-28 L=11.5	1
12		118-23804	Crank pin		オクリフタマタ クランクピン C	1
13		B1614-704-000	Feed rocker shaft bushing, front		オクリジク マニメタル	1
14		TA-1030402-RO	Rubber plug		トメセン D=10.3 L=4	1
15		B1611-804-0A0	Forked link asm.		オクリ フタマタリンク クミ	1
16		SS-9151210-TP	Screw 15/64-28 L=11.8		ロックボルト 15/64-28	(1)
17		CS-0950818-SH	Thrust collar asm. D=9.53 W=8		スラストウケ D=9.53 W=8 クミ	2
18		SS-8110410-TP	Screw 11/64-40 L=3.5		トメネジ 11/64-40 L=3.5	(4)
19		SS-6121020-SP	Screw 3/16-28 L=9.5		ヒラネジ 3/16-28 L=9.5	1
20		B1615-704-000	Feed rocker shaft bushing, rear		オクリジク ウシロメタル	1
21		B1613-804-000	Rocker shaft		オクリジク	1
22		SS-7110910-TP	Screw 11/64-40 L=8.5		マルヒラネジ 11/64-40 L=8.5	1
23		118-23178	Feed eccentric body asm.		オクリカム シジダイ クミ	1
24		B1610-804-000	Crank rod		オクリ クランクロッド	(1)
25	01	B1609-804-800	Bearing		オクリ ヘアリング	(1)
26		118-23507	Ratchet gear		ラチェット キヤ	(1)
27		SS-8110750-SP	Screw 11/64-40 L=6.5		トメネジ 11/64-40 L=6.5	(1)
28		SS-6110710-TP	Screw 11/64-40 L=6.5		ヒラネジ 11/64-40 L=6.5	(1)
29		B1606-704-000	Ratchet pawl spring		ラチェット オサエバネ	(1)
30		SD-0260271-SP	Hinge screw D=2.60 H=2.7		ダンネジ D=2.6 H=2.7	(1)
31		B1604-704-000	Ratchet pawl		ラチェット	(1)
32		PS-0300132-KH	Spring pin 3 x 13		スプリングピン	(2)
33		SS-6660810-TP	Screw 1/4-40 L=7.5		ヒラネジ 1/4-40 L=7.5	(1)
34		SS-8110422-TP	Screw 11/64-40 L=4		トメネジ 11/64-40 L=4	(2)
35		118-23309	Nut		オクリカム シジダイナット	(1)
36		118-23408	Plug		ニルミトメセン	(1)
37		SS-6090440-SP	Screw 9/64-40 L=4.0		ヒラネジ 9/64-40 L=4	(1)
38		118-23200	Washer		オクリカム シジダイザ	(1)
39		118-24406	Slide block		ジョウゲオクリ カクゴマ	1
40		B1651-704-000	Felt		オシボタン フェルト	1
41		B1654-704-000	Washer		オシボタン シクザ	1
42		B1652-704-000	Spring		オシボタン バネ	1
43		B1650-704-000	Push button stud		オシボタン シク	1
44		SS-7151550-SP	Screw 15/64-28 L=14.5		マルヒラネジ 15/64-28 L=14.5	1
45		118-14704	Filter		カンリュウアブラ フィルター	1

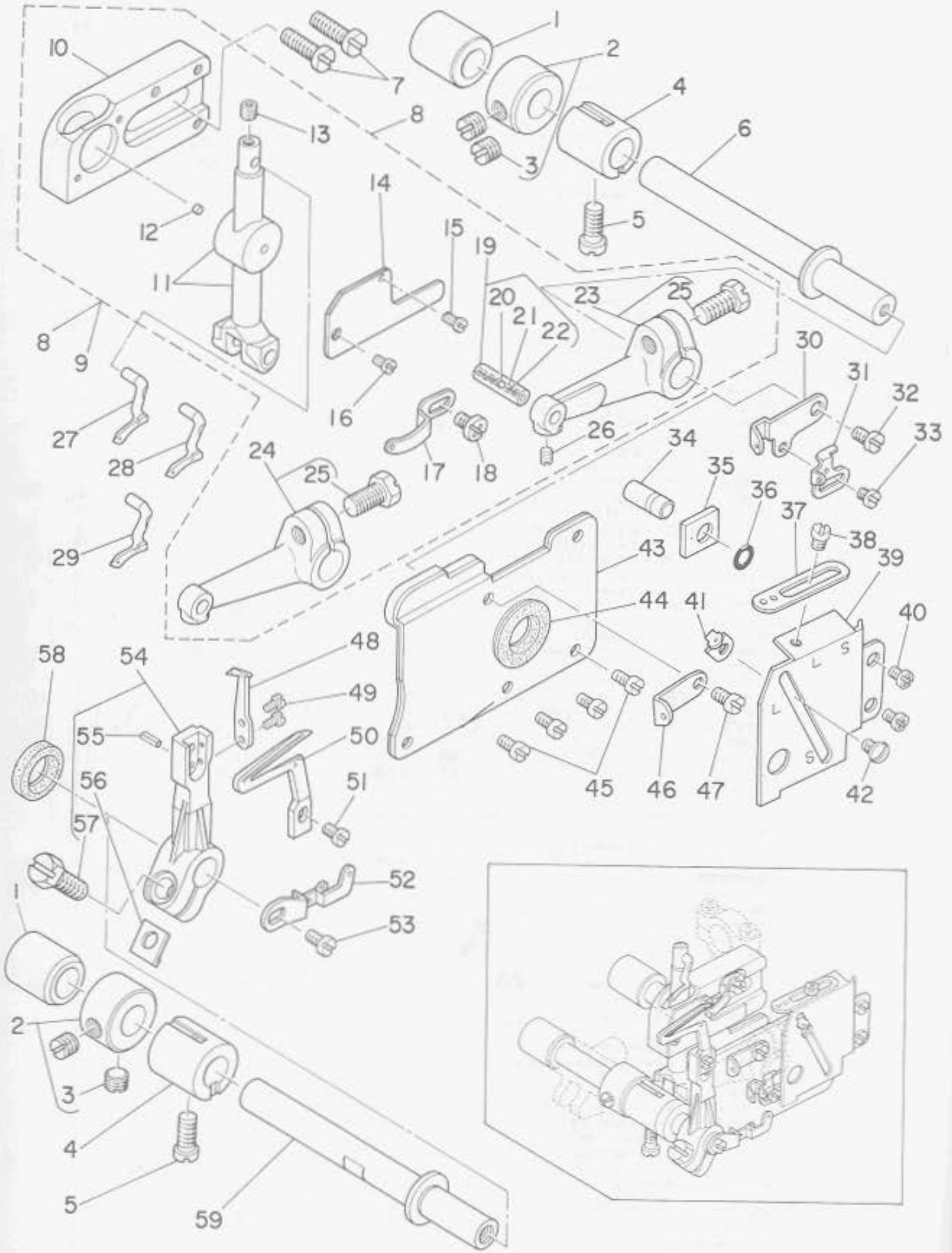
Note (注記) 01 ..... Selecting part for fit tolerance.

選択かん合部品



Ref. No.	Note	Part No.	Description	E.C.	品名	Amt. Req.
	注記	品番		定規年月		数量
1		118-24505	Feed bar shaft		ヨーローカン リサエシタ	1
2		SS-7120910-SP	Screw 3/16-28 L=9		マルヒラネジ 3/16-28 L=9	1
3		RO-0371801-00	Rubber ring		Oリング	1
3-1		TA-0800504-RO	Rubber plug D=8 L=4.5	A.2/83	トメセン D=8 L=4.5	1
4		RO-0781901-00	Rubber ring		Oリング	1
5		118-24653	Collar asm.	C.4/83	118-24604	1
6		SS-8660330-SP	Screw 1/4-40 L=3.0		トメネジ 1/4-40 L=3	(1)
7		115-29906	Washer		ヨーローカンササエシタ ササキ	1
8		B1624-704-000	Slide block		ヨーローカン ササエ カクゴ	1
9		B1627-804-0A0-A	Collar asm.		ヨーローカン ササエシタ ホロー クミ	1
10		SS-8110410-TP	Screw 11/64-40 L=3.5		トメネジ 11/64-40 L=3.5	(1)
11	01	118-82107	Main feed dog		シヨウクリバ	1
12	02	115-97101	Main feed dog		シヨウクリバ	1
13	03	118-82800	Main feed dog		シヨウクリバ	1
14		SS-9113050-SP	Screw 11/64-40 L=9.5		ロックカクセルト 11/64-40 L=9.5	1
15	04	118-87106	Auxiliary feed dog		シヨウクリバ	1
16	03	118-87403	Auxiliary feed dog		シヨウクリバ	1
17		SS-4080610-SP	Screw 1/8-44 L=6.4		ナベネジ 1/8-44 L=6.4	1
18		118-24257	Main feed bar asm.		シヨウクリバヨーローカン クミ	1
19		118-24307	Differential feed bar		フクオクリ ヨーローカン	(1)
20		118-24208	Main feed bar		シヨウクリ ヨーローカン	(1)
21	01	B1657-804-00T	Differential feed dog		フクオクリバ	1
22	02	B1657-814-80H	Differential feed dog		フクオクリバ	1
23	03	118-85209	Differential feed dog		フクオクリバ	1
24		SS-9111010-SP	Screw 11/64-40-40 L=9.5		ロックカクセルト 11/64-40 L=9.5	1
25		RE-0500000-K0	Snap ring 5		Eガタトメワ 5	1
26		118-26302	Link		サドー チョウセツリンク	1
27		SD-0720271-SP	Hinge screw D=7.2 H=7.2		ダンネジ D=7.2 H=7.2	1
28		118-25353	Differential feed rocker arm.		フクオクリクナ クミ	1
29		118-25304	Differential feed pin		フクオクリピン	(1)
30		118-26401	Pin cover		フクオクリピン フタ	(1)
31		SS-6080410-SP	Screw 1/8-44 L=4		ヒラネジ 1/8-44 L=4	(2)
32		115-27967	Differential feed rocker arm.	D.6/85	フクオクリクナ クミ	1
32-1		115-30656	Differential feed rocker arm.	A.6/85	フクオクリクナ クミ	(1)
33		SS-6121220-TP	Screw 3/16-28 L=11.5		ヒラネジ 3/16-28 L=11.5	(1)
34		B1663-804-000	Slide block		フクオクリピン カクゴ	1
35		118-26700	Oil shield plate		オイル コホーパン	1
36		SS-4120915-SP	Screw 12/64-28 L=9		ナベネジ 12/64-28 L=9	1
37		SS-6091210-TP	Screw 9/64-40 L=12		ヒラネジ 9/64-40 L=12	1
38		SS-7060310-SP	Screw 3/32-56 L=3		マルヒラネジ 3/32-56 L=3	6
39		118-25001	Rubber presser plate asm.		ウツアブラキリ コム	1
40		118-25205	Oil shield rubber		アフラキリゴム オサエイタ	1
41		118-26106	Oil shield rubber		アフラキリゴム	1
42		118-25007	Rubber cover		アフラキリ ゴムタイ	1
43		118-25403	Rubber base plate		アフラキリゴム タイイタ	1
44		SS-7090620-TP	Screw D/64-40 L=6.1		マルヒラネジ 9/64-40 L=5.1	2
45		118-24802	Rubber case		ホーロンゴム ケース	1
45-1		118-27607	Oil shield rubber, lower	A.3/83	シタ アブラキリゴム	1
45-2		SS-7060310-SP	Screw 3/32-56 L=3	A.3/83	マルヒラネジ 3/32-56 L=3	2
46		118-24703	Feed bar support		ヨーローカン オサエ	2
47		118-24901	Rubber		ホウロンゴム	1
47-1		118-27904	Rubber	A.7/83	メイダンゴム	1
48		RO-4801201-00	Rubber ring		Oリング	1
49		SS-9111010-SP	Screw 11/64-40 L=9.5		ロックカクセルト 11/64-40 L=9.5	1
49-1		WP-0480856-SP	Washer 4.8 x 8.4 x 0.8	A.3/83	ヒツサガキ 4.8x8.4x0.8	4
50		<del>SS-8111010-SP</del>	Screw 11/64-40 L=10.5		マルヒラネジ 11/64-40 L=10.5	3
51		SS-8090650-SP	Screw 9/64-40 L=6		ヒラネジ 9/64-40 L=6	4
52		B1642-804-000-B	Differential feed locker		サドー チョウセツアワチ	1
53		SS-7120910-TP	Screw 3/16-28 L=9		マルヒラネジ 3/16-28 L=9	1
54		B1645-704-000-A	Bushing		サドー チョウセツシタ メタル	1
55		RO-0801501-00	Rubber ring		Oリング	1
56		115-28908	Spring		サドー チョウセツ シンバーバネ	1
57		118-25858	Rocker shaft asm.		サドー チョウセツシタ クミ	1
58		RE-0900000-KP	Snap ring 9		Eガタトメワ	1
59		B1508-352-000	Stopper screw	D.10/84	PS-0400222-K0	1
		PS-0400222-K0	Spring pin	A.10/84	スプリングピン	1
60		118-26104	Differential feed screw		サドー ビチュウセツネジ	1
61		118-25008	Differential feed graduation		サドー チョウセツ ノモイタ	2
62		115-26809	Washer		サドー チョウセツ メモリパン ササキ	2
63		115-29104	Washer		サドー チョウセツ ストローパーガキ	2
64		SS-4121215-SP	Screw 3/16-28 L=12		ナベネジ 3/16-28 L=12	2
65		SS-4090515-SP	Screw 9/64-40 L=5		ナベネジ 9/64-40 L=5	2
66		WP-0621016-SD	Washer 6.2 x 13 x 1		ヒツサガキ 6.2x13x1	1
67		B1647-704-000-A	Differential feed lock nut		サドー ロックナット	1
68		B1646-704-000-A	Differential feed hinge screw		サドー ダンネジ	1
69		118-26006	Differential feed block		サドー ビチュウセツコブ	1
70		WP-0460556-SD	Washer 4.7 x 7.5 x 0.5		ヒツサガキ 4.5x7.5x0.5	1
71		118-26203	Spring		サドー ビチュウセツネジ パネ	1
72		115-29005	Stopper		サドー チョウセツ ストッパー	2
73		RE-0300000-K0	Snap ring 3		Eガタトメワ 3	1

Note (注記) 01 .... For MO-2504 MO-2504用  
 02 .... For MO-2514 MO-2514用  
 03 .... For MO-2516 MO-2516用  
 04 .... For MO-2504, MO-2514 MO-2504, MO-2514用



7. UPPER & LOWER LOOPER COMPONENTS

上ルーバ、下ルーバ関係

Ref. No.	Note	Part No.	Description	E.C.	品名	Amt. Req. 数量
1		B2509-704-000	Bushing, rear		ルーバジク ウシロメタル	2
2		CS-103121A-SH	Thrust collar asm, D=10.32 W=12		スラストウケ D=10.32 W=12 クミ	2
3		SS-8660530-TP	Screw 1/4-10 L=4.5		トメネジ 1/4-10 L=4.5	(4)
4		B2507-804-000-B	Bushing, front		ルーバジク マエメタル	2
5		SS-6121020-SP	Screw 3/16-28 L=9.5		ヒラネジ 3/16-28 L=9.5	2
6		118-31302	Upper looper shaft		ウワルーバジク	1
7		SS-6151440-SP	Screw 15/64-28 L=14		ヒラネジ 15/64-28 L=14	2
8	001	118-31682	Upper looper asm.		ウワルーバガイド クミ	1
9	002	118-31690	Upper looper asm.		ウワルーバガイド クミ	1
10		118-33605	Upper looper guide support		ウワルーバ ガイドササエ	(1)
11		118-31674	Holder connection asm.		ウワルーバガイド クミ	(1)
12		B3526-704-000	Oil felt	D.2/83	118-42101	-
		118-42101	Oil felt	A.2/83	ウワルーバガイドフェルト	(1)
13		SS-8110422-TP	Screw 11/64-40 L=4		トメネジ 11/64-40 L=4	(1)
14		118-33704	Upper looper guide cover		ウワルーバ ガイドフタ	(1)
15		SS-7060610-SP	Screw 3/32-56 L=5.5		マルヒラネジ 3/32-56 L=5.5	(1)
16		SS-5060310-SP	Screw 3/32-56 L=2.8	D.7/85	SS-7060510-SP	-
		SS-7060510-SP	Screw 3/32-56 L=4.8	A.7/85	マルヒラネジ 3/32-56 L=4.8	(1)
17		118-33308	Looper thread guide, upper		ウワルーバ イトアンナイ	(1)
18		SS-4090615-SP	Screw 9/64-40 L=6		ナベネジ 9/64-40 L=6	(1)
19		118-31757	Pin asm.		ウワルーバダキ ビン クミ	(1)
20		118-31708	Oil wick stopper ball		ユシントメダマ	(1)
21		CO-2020000-00	Oil wick		ユシン	(1)
22		CO-2000000-00	Oil wick		ユシン	(0.1)
23	001	118-31450	Looper holder asm. A		ウワルーバウテ クミ	(1)
24	002	118-31559	Looper holder asm. B		ウワルーバウテ クミ	(1)
25		SS-9151210-TP	Screw 15/64-28 L=11.8		ロックホルト 15/64-28	(1)
26		SS-8090410-SP	Screw 9/64-40 L=3.5		トメネジ 9/64-40 L=3.5	(1)
27	003	118-88005	Upper looper		ウワルーバ	1
28	004	118-88104	Upper looper		ウワルーバ	1
29	005	118-88302	Upper looper		ウワルーバ	1
30		118-33001	Looper thread take-up, right		ウワルーバ テンビン ミギ	1
31		118-33506	Lower looper thread take-up		シタルーバ テンビン	1
32		SS-7110840-SP	Screw 11/64-40 L=7.8		マルヒラネジ 11/64-40 L=7.8	1
33		SS-6080410-SP	Screw 1/8-44 L=4		ヒラネジ 1/8-44 L=4	1
34		118-31906	Pin		ゲージ コテイピン	1
35		118-31807	Gauge		ウワルーバ ガイドササエ ゲージ	1
36		RO-0371801-00	Rubber ring		Oリング	1
37		118-32904	Looper thread guide, right		ウワルーバ イトアンナイ ミギ	1
38		SS-5090420-SP	Screw 9/64-40 L=3.5	D.7/85	SS-3090610-SP	-
		SS-3090610-SP	Screw 9/64-40 L=6	A.7/85	マルネジ 9/64-40 L=6	1
39		118-32805	Looper thread take-up cover		ルーバ テンビンカバー	1
40		SS-4110715-SP	Screw 11/64-40 L=7		ナベネジ 11/64-40 L=7	2
41		118-33407	Lower looper thread guide		シタルーバ イトアンナイ	1
42		SS-5090420-SP	Screw 9/64-40 L=3.5	D.7/85	SS-3090610-SP	-
		SS-3090610-SP	Screw 9/64-40 L=6	A.7/85	マルネジ 9/64-40 L=6	1
43		118-32706	Oil shield plate asm.		ルーバガイド ユキーパーン	1
44		B2530-704-000	Upper looper shaft rubber pring		ウワルーバジク ゴムワ	1
45		SS-6090630-SP	Screw 9/64-40 L=6		ヒラネジ 9/64-40 L=6	4
46		118-33100	Looper thread guide		ウワルーバ イトアンナイ テュー	1
47		SS-7090850-SP	Screw 9/64-40 L=8		マルヒラネジ 9/64-40 L=8	1
48		118-90001	Traveling needle guard		イドーハリウケ	1
49		SS-6060410-TP	Screw 3/32-56 L=3.5		ヒラネジ 3/32-56 L=3.5	2
50		118-88401	Lower looper		シタルーバ	1
51		SS-6090620-SP	Screw 9/64-40 L=6		ヒラネジ 9/64-40 L=6	1
52		118-33209	Looper thread take-up, left		ルーバテンビン ヒダリ	1
53		SS-7110840-SP	Screw 11/64-40 L=7.8		マルヒラネジ 11/64-40 L=7.8	1
54		118-32458	Lower looper support arm asm.		シタルーバ シジウテ クミ	1
55		PS-0200062-KH	Spring pin 2 x 6		スプリングピン 2x6	(1)
56		B2531-704-000	Washer		シジウテ シメワッシャー	(1)
57		SS-9151210-TP	Screw 15/64-28 L=11.8		ロックホルト 15/64-28	(1)
58		B2508-704-000	Oil seal		ルーバジク オイルシール	1
59		118-32300	Lower looper shaft		シタルーバジク	1

Note (注記) 001 .... For MO-2504, MO-2516

002 .... For MO-2514

003 .... For MO-2504, MO-2516 (Needle #8 ~ #13)

004 .... For MO-2504, MO-2516 (Needle #14 ~ #20) and MO-2514 (Needle #6 ~ #8)

005 .... For MO-2504, MO-2516 (Needle #21) and MO-2514 (Needle #9 ~ #16)

MO-2504, MO-2516用

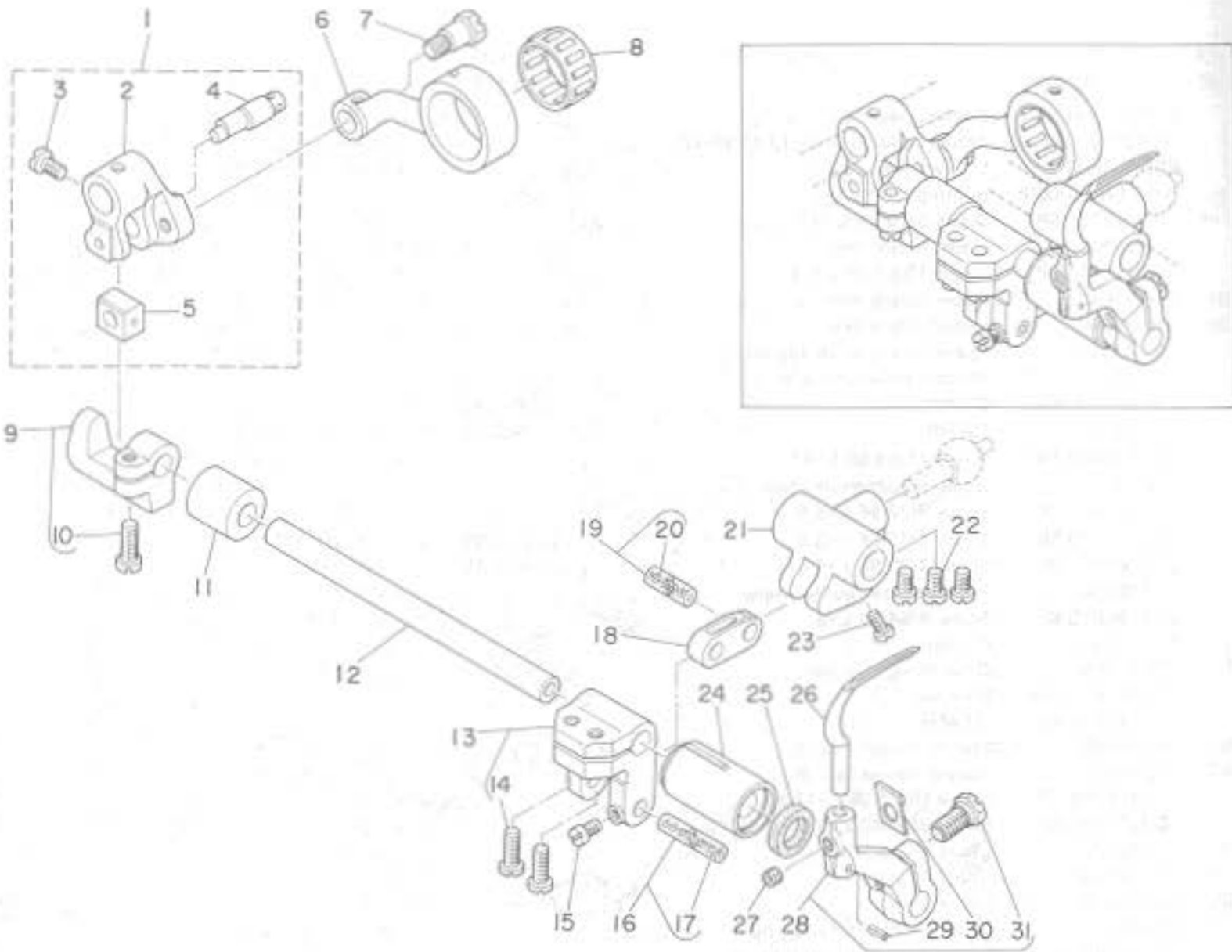
MO-2514用

MO-2504, MO-2516(針#8 ~ #13)用

MO-2504, MO-2516(針#14 ~ #20)、MO-2514(針#6 ~ #8)用

MO-2504, MO-2516(針#21)用、

MO-2514(針#9 ~ #16)用



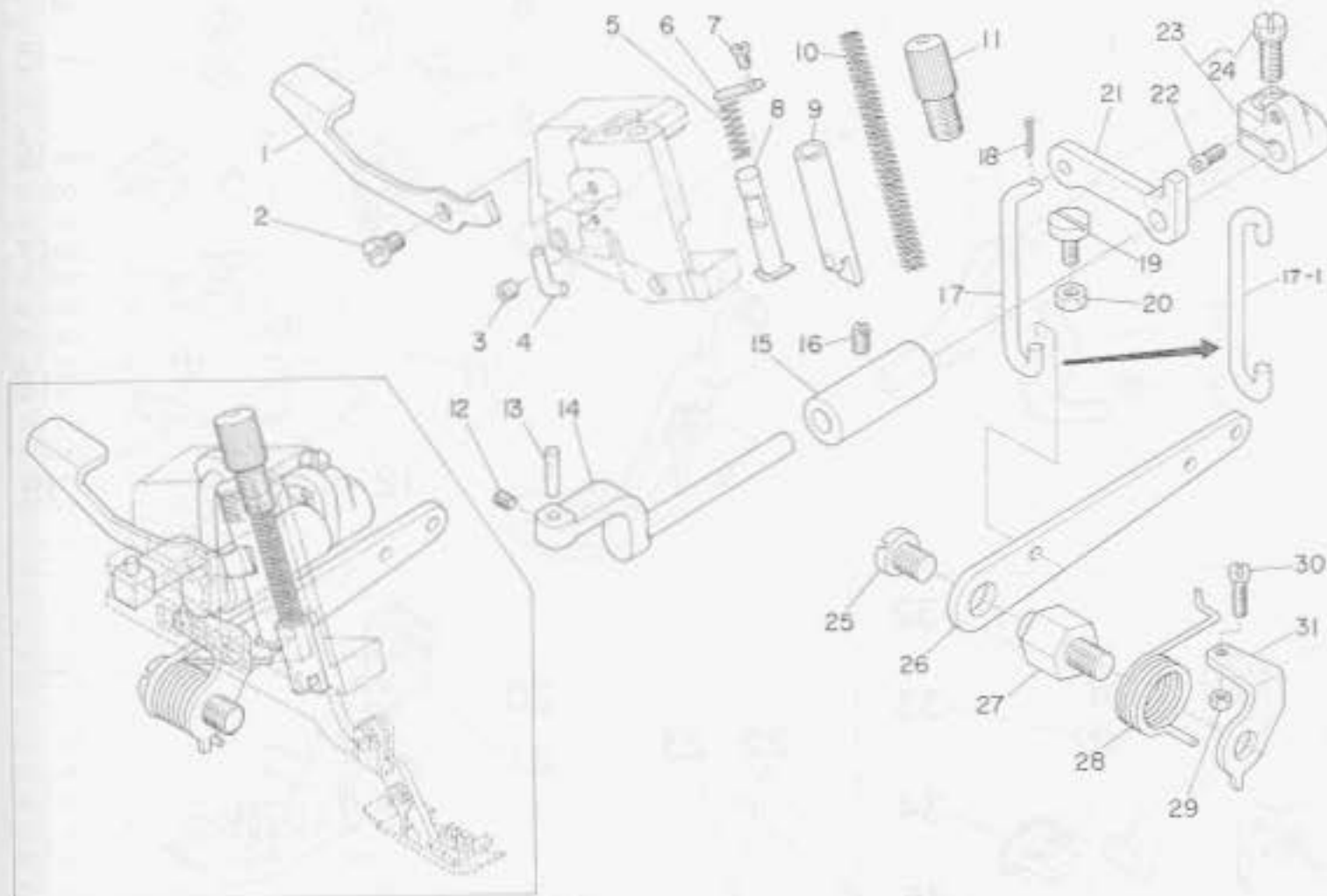
Ref. No.	Note	Part No.	Description	E.C.	品名	Amt. Req.
	注記	品番		実装年月		数量
1		B2103-816-0A0	Chain looper shaft slide arm asm.		ニジューカン ゼンゴウデ クミ	1
2		B2103-816-000 A	Chain looper shaft slide arm		ニジューカンジク ゼンゴウデ	(1)
3		SS-7110720-TP	Screw 11/64-30 L=7.0		マルヒラネジ 11/64-30 L=7	(1)
4		B2120-816-000	Chain looper slide block pin		ニジューカン カクゴマピン	(1)
5		B2105-816-000	Chain looper slide block		ニジューカン カクゴマ	(1)
6		B2102-816-000-A	Chain looper rod (22mm)		ニジューカン ロッド	1
7		SD-0720801-TH	Hinge screw D=7.24 H=8		ダンネジ D=7.24 H=8	1
8	001	B2119-816-800	Bearing B		ニジューカン ロッド ベアリング B	1
9		B2108-816-0A0	Bracket asm.		ニジューカン カクゴマ ダキ クミ	1
10		SS-6121220-TP	Screw 3/16-28 L=11.5		ヒラネジ 3/16-28 L=11.5	(1)
11		B2111-716-000	Bushing, rear		ニジューカンジク ウシロメタル	1
12		118-29207	Chain looper shaft		ニジューカンジク	1
13		115-39053	Chain looper shaft driving arm asm.		ニジューカン ヨードウデ クミ	1
14		SS-6121220-TP	Screw 3/16-28 L=11.5		ヒラネジ 3/16-28 L=11.5	(2)
15		SS-4080610-SP	Screw 1/8-44 L=6.4		ナベネジ 1/8-44 L=6.4	1
16	001	B2106-816-CA0	Pin asm., long		ニジューカン ヨードピン ダイ クミ	1
17		CQ-2020000-00	Oil wick		ユシン	(0.1)
18		B2113-816-000	Chain looper shaft driving link		ニジューカン ヨードリンク	1
19	001	B2114-816-CA0	Pin asm., short		ニジューカン ヨードピン ショー クミ	1
20		CQ-2020000-00	Oil wick		ユシン	(0.1)
21		B2115-816-000	Driving ball arm Bracket		シタルーバ タマダキ	1
22		SS-6110710-TP	Screw 11/64-40 L=6.5		ヒラネジ 11/64-40 L=6.5	3
23		SS-4080610-SP	Screw 1/8-44 L=6.4		ナベネジ 1/8-44 L=6.4	1
24		B2110-816-000-B	Bushing, front		ニジューカンジク マエメタル	1
25		B2525-352-000	Oil seal ring		ルーバジク オイルシール	1
26		118-29405	Chain looper		ニジューカン ルーバ	1
27		SS-8110422-TP	Screw 11/64-40 L=4		トメネジ 11/64-40 L=4	1
28		118-29355	Chain looper driving arm asm.		ニジューカン ルーバウデ クミ	1
29		PS-0200062-KH	Spring pin 2 x 6		スプリングピン 2x6	(1)
30		B2531-704-000	Washer		シジウデ シメワッシャー	(1)
31		SS-9151210-TP	Screw 15/64-28 L=11.8		ロックナット 15/64-28	(1)

Note (注記) 001..... Selecting part for fit tolerance.

選択かん合部品

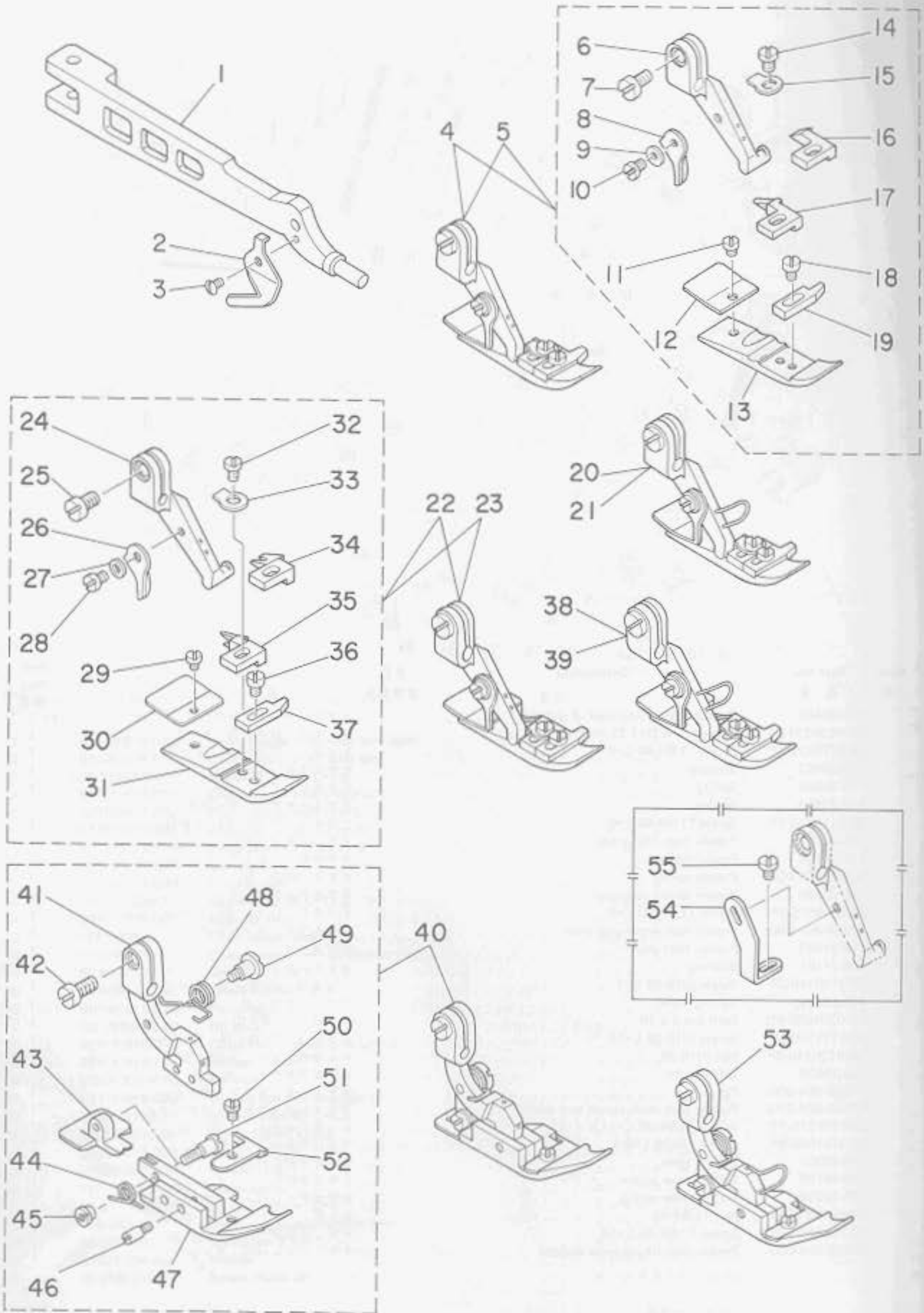
9. PRESSER FOOT COMPONENTS (1)

押え関係(1)



Ref. No.	Note 注記	Part No. 品番	Description	E.C. 変更年月	品名	Amt. Req. 数量
1		118-20404	Presser foot lifting lever		オサエヒキアゲ レバー	1
2		SD-0630271-SP	Hinge screw D=7.35 H=2.7		ダンネジ D=6.35 H=2.7	1
3		SS-8110422-TP	Screw 11/64-40 L=4		トメネジ 11/64-40 L=4	1
4		118-20602	Stopper		オサエウデ ストップ	1
5		118-20909	Spring		オサエヒキアゲ バネ	1
6		118-20503	Washer		オサエヒキアゲ ホーワシ	1
7		SS-6110610-TP	Screw 11/64-40 L=6		ヒラネジ 11/64-40 L=6	1
8		118-20305	Presser foot lifting bar		オサエヒキアゲボー	1
9		118-20156	Presser bar asm.		オサエボー クミ	1
10		B1515-804-00B	Presser spring		オサエ バネ B	1
11		118-20206	Presser spring regulator		オサエショウセツネジ	1
12		SS-8110510-SP	Screw 11/64-40 L=5		トメネジ 11/64-40 L=5	1
13		B1534-804-000	Presser foot arm hinge shaft		オサエウデ ヒンジシフト	1
14		115-21002	Presser foot shaft		オサエシフト	1
15		115-21101	Bushing		オサエシフト メタル	1
16		SS-8120740-SP	Screw 3/16-28 L=7		トメネジ 3/16-28 L=7	1
17		118-19406	Lifting hook		オサエアゲフック	1
18		PD-0201000-0D	Split pin 2 x 10		ワリピン 1.8x10	1
19		SS-6121240-SP	Screw 3/16-28 L=12		ヒラネジ 3/16-28 L=12	1
20		NS-6120310-SP	Nut 3/16-28		ロックナット 3/16-28	1
21		118-19505	Lifting arm		オサエアゲウデ	1
22		B1536-804-000	Pin		オサエシフト スラストウデピン	1
23		B1535-804-0A0	Presser foot shaft thrust arm asm.		オサエシフト スラストウデ クミ	1
24		SS-9151210-TP	Screw 15/64-28 L=11.8		ロックナット 15/64-28	(1)
25		SS-7161040-SP	Screw 1/4-24 L=9.5		マルヒラネジ 1/4-24 L=9.5	1
26		118-19307	Lifting lever		オサエアゲレバー	1
27		118-19109	Lifting lever screw		オサエアゲレバー ネジ	1
28		118-19208	Lifting lever spring		オサエアゲレバー バネ	1
29		NS-6110310-SP	Nut 11/64-40		ロックナット 11/64-40	1
30		SS-7111410-SP	Screw 11/64-40 L=14		マルヒラネジ 11/64-40 L=14	1
31		B1529-804-000	Presser foot lifting lever stopper		オサエアゲレバー ストップ	1





Ref. No.

1
2
3
4
5
6
7
8
9
10
11
12
13
14
15
16
17
18
19
20
21
22
23
24
25
26
27
28
29
30
31
32
33
34
35
36
37
38
39
40
41
42
43
44
45
46
47
48
49
50
51
52
53
54
55

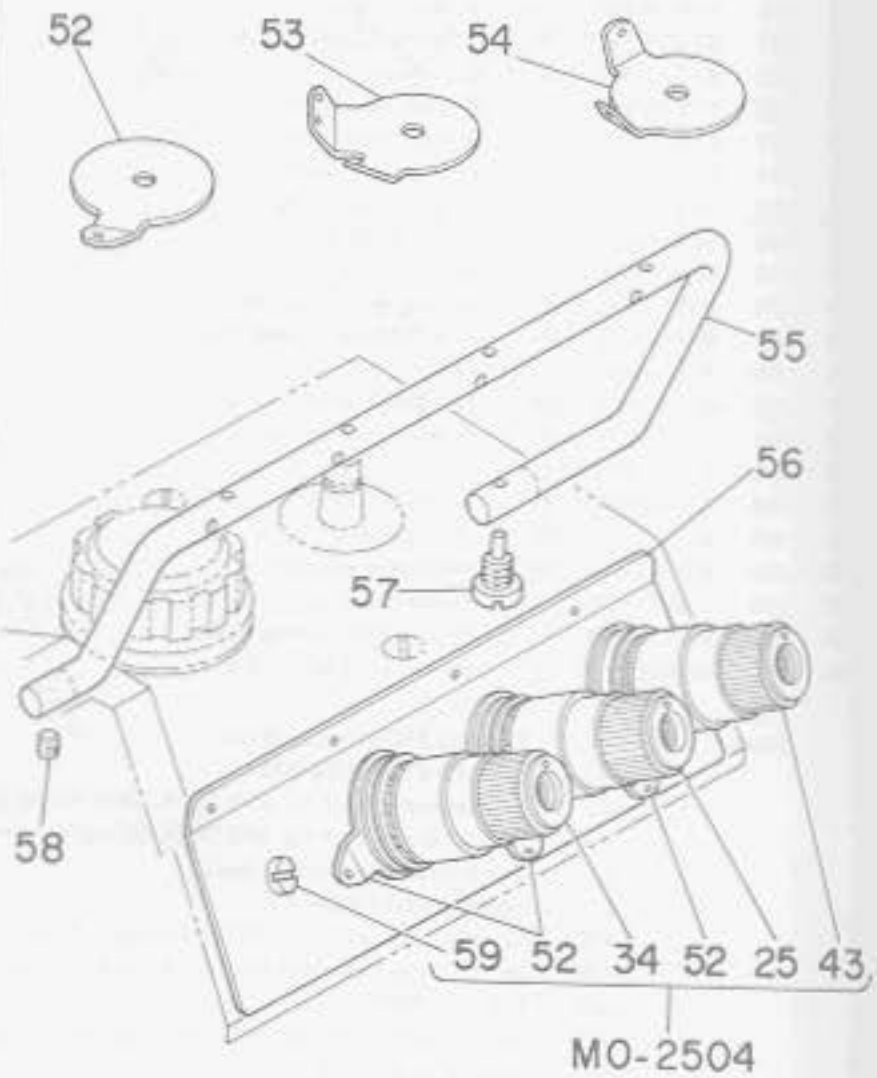
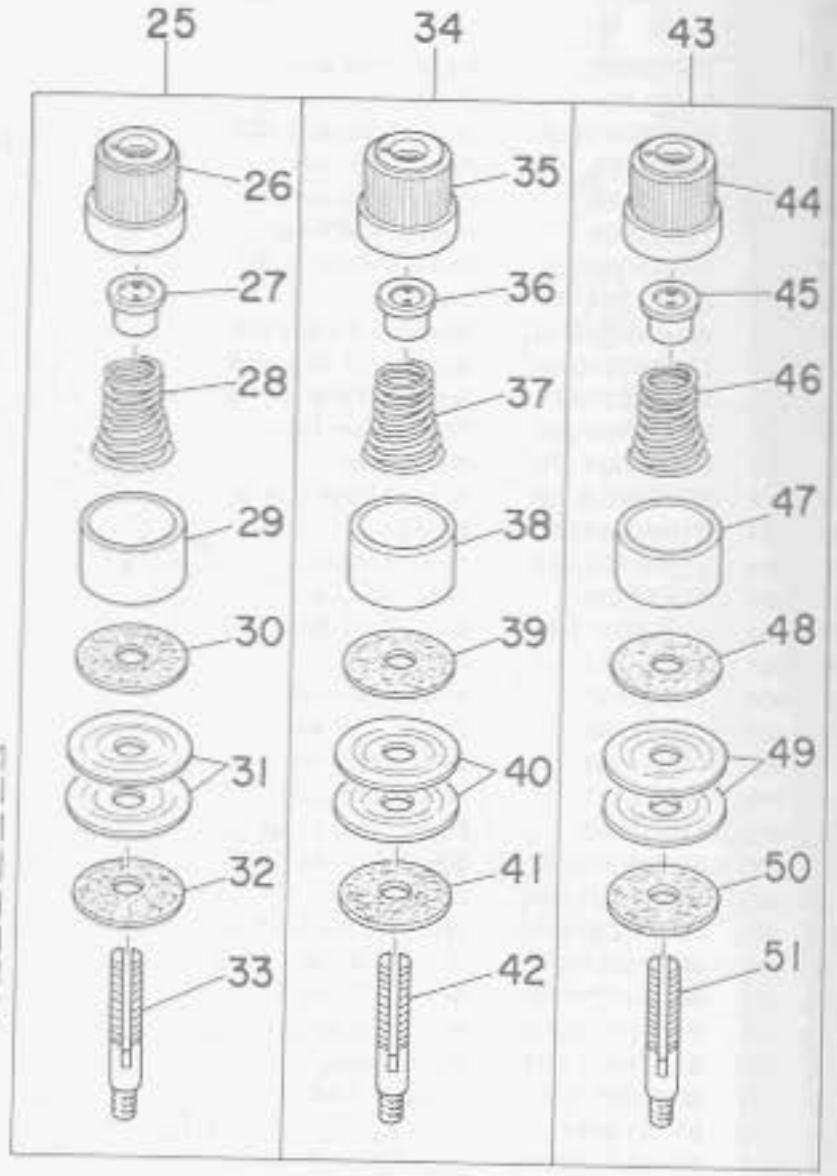
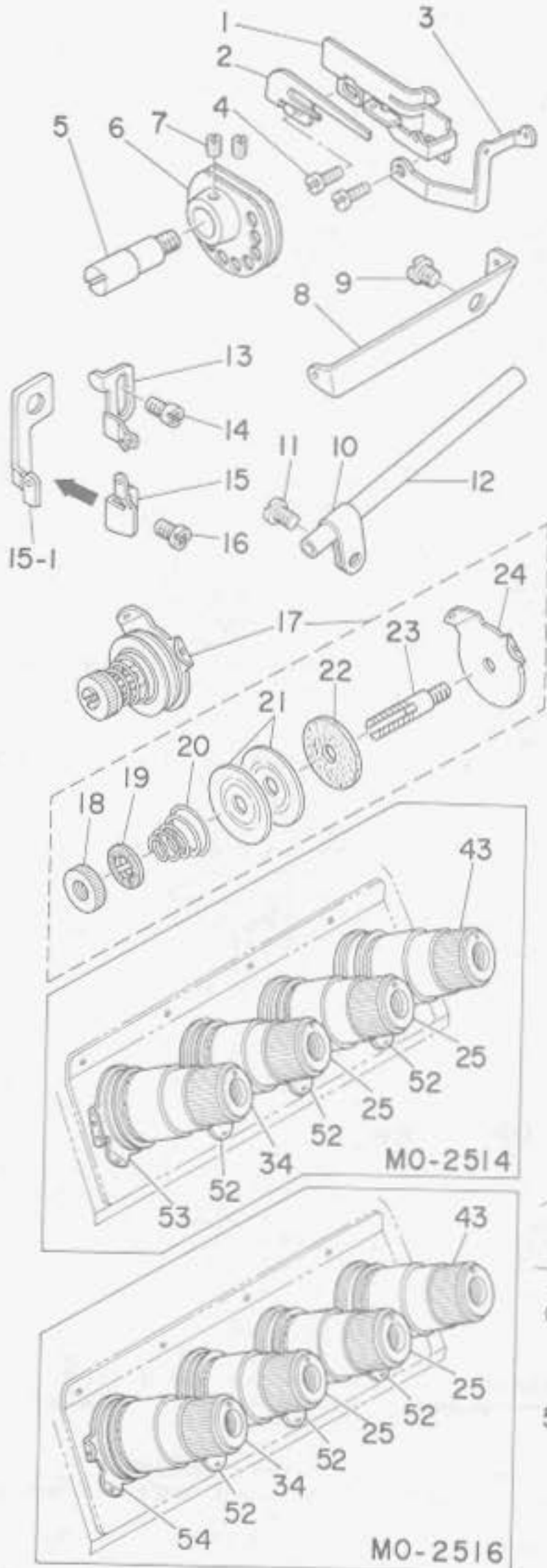
10. PRESSER FOOT COMPONENTS (2)

押え関係(2)

Ref. No.	Note 注記	Part No. 品番	Description	E.C. 変更年月	品名	Amt. Req. 数量
1		118-19604	Presser foot arm		オサエウテ	1
2		B1528-804-000-A	Thread trimmer		イトキリバ	1
3		SS-5060410-SP	Screw 3/32-56 L=3.5		トラスネジ 3/32-56 L=3.5	1
4	002	118-81455	Presser foot asm.		オサエ クミ	1
5	001	118-76158	Presser foot asm.		オサエ クミ	1
6	001	118-72009	Presser foot hinge		オサエヒンジ	(1)
7	001	SS-6090650-SP	Screw 9/64-40 L=6		ヒラネジ 9/64-40 L=6	(1)
8	001	B1530-804-000	Stopper		オサエ ストッパー	(1)
9	001	WP-0250516-SD	Washer 3.5 x 6 x 0.5		ヒラザガネ 2.5x6x0.5	(1)
10	001	SS-7060610-SP	Screw 3/32-56 L=5.5		マルヒラネジ 3/32-56 L=5.5	(1)
11	001	SS-6060210-SP	Screw 3/32-56 L=1.9		ヒラネジ 3/32-56 L=1.9	(1)
12	001	B1511-804-000	Rear presser foot		カラカンドメ	(1)
13	001	B1507-804-C00	Presser foot		オサエ	(1)
14	001	SS-7080520-SP	Screw 1/8-44 L=4.9		マルヒラネジ 1/8-44 L=4.9	(1)
15	001	B1508-804-00B	Spring		オサエ トリツケバネ	(1)
16	001	B1509-804-C00	Stitch tongue		イトスベリタイ	(1)
17	002	118-74609	Stitch tongue		イトスベリタイ	(1)
18	001	SS-6060410-TP	Screw 3/32-56 L=3.5		ヒラネジ 3/32-56 L=3.5	(1)
19	001	B1510-814-000	Curly guard		カールドメ	(1)
20	004	118-81471	Presser foot asm.		オサエ クミ	1
21	003	118-76166	Presser foot asm.		オサエ クミ	1
22	006	118-81554	Presser foot asm.		オサエ クミ	1
23	005	118-76851	Presser foot asm.		オサエ クミ	1
24	005	118-72009	Presser foot hinge		オサエヒンジ	(1)
25	005	SS-6090650-SP	Screw 9/64-40 L=6		ヒラネジ 9/64-40 L=6	(1)
26	005	B1530-804-000	Stopper		オサエ ストッパー	(1)
27	005	WP-0250516-SD	Washer 2.5 x 6 x 0.5		ヒラザガネ 2.5x6x0.5	(1)
28	005	SS-7060610-SP	Screw 3/32-56 L=5.5		マルヒラネジ 3/32-56 L=5.5	(1)
29	005	SS-6060210-SP	Screw 3/32-56 L=1.9		ヒラネジ 3/32-56 L=1.9	(1)
30	005	B1511-814-000	Rear presser foot		カラカンドメ	(1)
31	005	B1507-814-00P	Presser foot		オサエ	(1)
32	005	SS-7080520-SP	Screw 1/8-44 L=4.9		マルヒラネジ 1/8-44 L=4.9	(1)
33	005	B1508-804-00B	Spring		オサエ トリツケバネ	(1)
34	005	B1509-814-00P	Stitch tongue		イトスベリタイ	(1)
35	006	118-74708	Stitch tongue		イトスベリタイ	(1)
36	005	SS-6060410-TP	Screw 3/32-56 L=3.5		ヒラネジ 3/32-56 L=3.5	(1)
37	005	B1510-814-000	Curly guard		カールドメ	(1)
38	008	118-81570	Presser foot asm.		オサエ クミ	1
39	007	118-76869	Presser foot asm.		オサエ クミ	1
40	009	118-77552	Presser foot asm.		ジユウオサエ クミ	1
41	009	118-72108	Presser foot hinge		ジユウオサエ ヒンジ	(1)
42	009	SS-6090650-SP	Screw 9/64-40 L=6		ヒラネジ 9/64-40 L=6	(1)
43	009	118-75309	Rear presser foot		ウミロオサエ	(1)
44	009	B1512-816-000	Spring, for rear presser foot		2ダンオサエ バネ	(1)
45	009	B1513-816-000	Nut, for rear presser foot		2ダンオサエ ヒンジネジ ナット	(1)
46	009	B1510-816-000	Hinge pin		ジユウオサエ ヒンジピン	(1)
47	009	B1507-816-000	Hinged type presser foot		オサエ	(1)
48	009	B1515-816-000	Presser foot arm spring		オサエウテ バネ	(1)
49	009	B1514-816-000	Screw		オサエウテ バネ トリツケネジ	(1)
50	009	SS-6060340-SP	Screw 3/32-56 L=2.5		ヒラネジ 3/32-56 L=2.5	(1)
51	009	B1511-816-000	Hinge screw		2ダンオサエ ヒンジ	(1)
52	009	B1530-816-000	Auxiliary stopper		ホジョ トメイタ	(1)
53	010	118-77578	Presser foot asm.		ジユウオサエ クミ	1
54	011	B1539-804-000	Presser foot fixing plate		オサエ コテイイタ	1
55	011	SS-6060410-TP	Screw 3/32-56 L=3.5		ヒラネジ 3/32-56 L=3.5	1

Note (注記) 001 ..... For MO-2504 standard part  
 002 ..... For MO-2504-0D4-200  
 003 ..... Special order part for MO-2504 (with finger guard).  
 004 ..... Special order part for MO-2504-0D4-200 (with finger guard).  
 005 ..... For MO-2514 standard part  
 006 ..... For MO-2514-8D4-200  
 007 ..... Special order part for MO-2514 (with finger guard).  
 008 ..... Special order part for MO-2514-8D4-200 (with finger guard).  
 009 ..... For MO-2516  
 010 ..... Special order part for MO-2516 (with finger guard).  
 011 ..... Special order part

MO-2504標準用  
 MO-2504-0D4-200用  
 MO-2504特別注文部品(指ガード付)  
 MO-2504-0D4-200特別注文部品(指ガード付)  
 MO-2514標準用  
 MO-2514-8D4-200用  
 MO-2514特別注文部品(指ガード付)  
 MO-2514-8D4-200特別注文部品(指ガード付)  
 MO-2516用  
 MO-2516特別注文部品(指ガード付)  
 特別注文部品



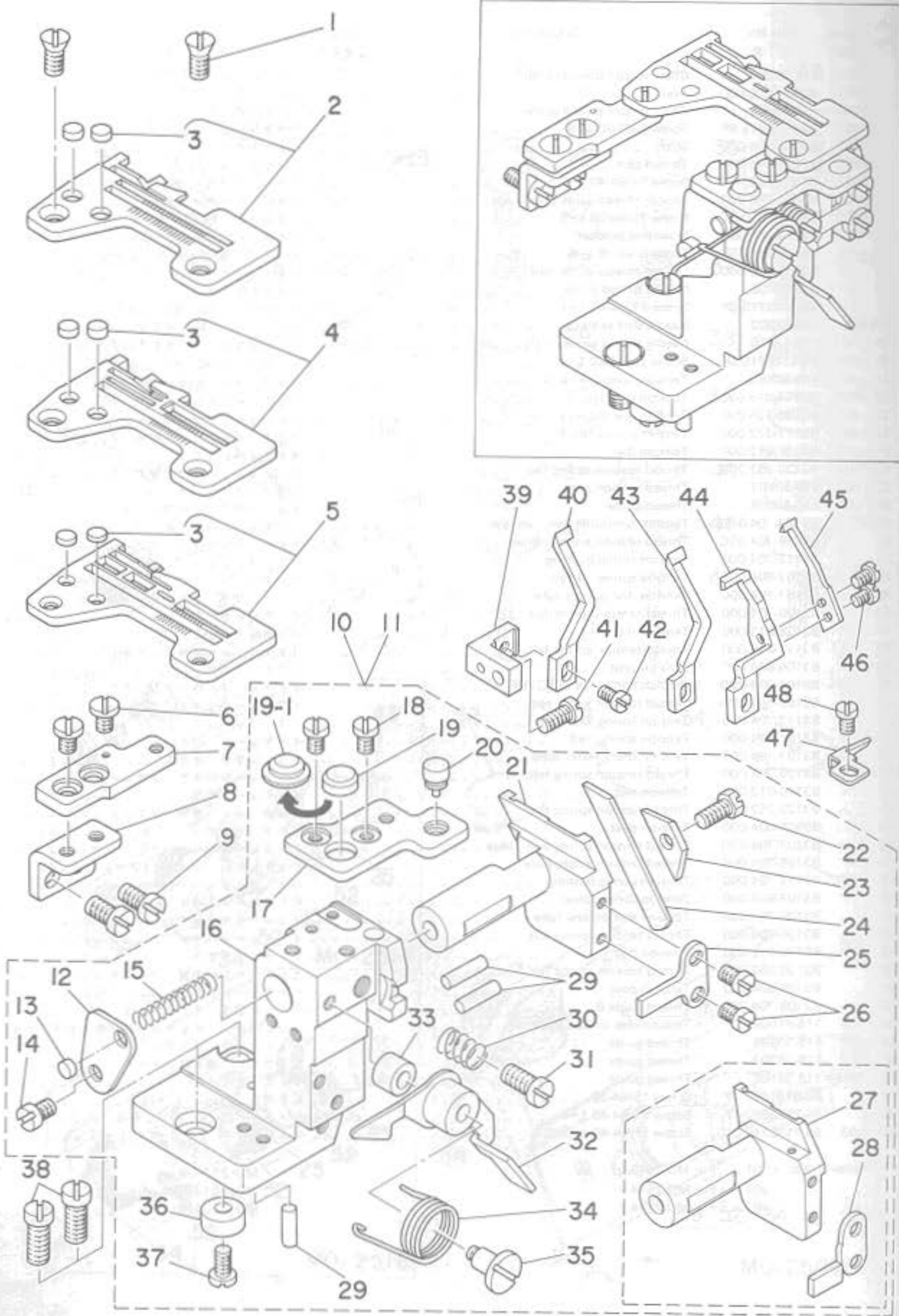
11. THREAD TENSION COMPONENTS

糸調子関係

Ref. No.	Note	Part No.	Description	E.C. 変更年月	品名	Amt. Req. 数量
1	001	118-29504	Chain looper thread guide		シタイトカム イトアンナイ	1
2	001	B2204-816-000	Hook		シタイトカム フメ	1
3	001	118-29603	Chain looper thread guide		シタイトアンナイ	1
4	001	SS-4090615-SP	Screw 9/64-40 L=6		ナベネジ 9/64-40 L=6	2
5	001	B2202-816-000	Shaft		シタイトカムシク	1
6	001	B2201-816-000	Thread cam		シタイトカム	1
7	001	SS-8110410-TP	Screw 11/64-40 L=3.5		トメネジ 11/64-40 L=3.5	1
8	001	B2402-716-000	Looper thread guide tube guide		シタイトドーカン アンナイ	1
9	001	SS-5150510-SP	Screw 15/64-28 L=5		トラスネジ 15/64-28 L=5	1
10	001	B3113-352-000	Mounting bracket		シタルーバ イト ドーカン トリツケダイ	1
11	001	SS-4120615-SP	Screw 3/16-28 L=6		ナベネジ 3/16-28 L=6	1
12	001	B2401-816-000	Looper thread guide tube		シタイト ドーカン	1
13		118-16709	Needle thread guide		ハリイトアンナイ	1
14		SS-4110715-SP	Screw 11/64-40 L=7		ナベネジ 11/64-40 L=7	1
15	001	118-17202	Needle thread guide	D.6/86	ニジユウカン ハリイトアンナイ	1
15-1	001	118-17210	Needle thread guide	A.6/86	ニジユウカン ハリイトアンナイ	1
16	001	SS-4110715-SP	Screw 11/64-40 L=7		ナベネジ 11/64-40 L=7	1
17	001	115-50852	Tension controller asm.		シタイトチューシボー クミ	1
18	001	B2314-019-000	Tension post nut		イトチューシボー ナット	(1)
19	001	B3120-125-000	Tension disc stopper		イトチューシサラ カイトエンドメ	(1)
20	001	B2017-372-000	Tension spring No. 1		ダイト イトチューシバネ	(1)
21	001	B3126-012-000	Tension disc		イトチューシサラ	(2)
22	001	B3120-352-000	Thread tension spring felt		イトチューシバネザ フェルト	(1)
23	001	115-50803	Thread tension post		シタイトチューシボー	(1)
24	001	115-50308	Thread guide		チューシサラ イトアンナイ	(1)
25		B3102-704-080	Tension controller asm., yellow		イトチューシバネ キ クミ	1
26		B3106-704-00C	Thread tension knob, yellow		イトチューシツマミ キ	(1)
27		B3112-704-000	Tension spring bushing		バネ プッシュ	(1)
28		B3102-804-000	Tension spring, yellow		イトチューシ バネ	(1)
29		B3107-704-000	Tension disc presser tube		チューシサラ オサエ	(1)
30		B3120-704-000	Thread tension spring felt		イトチューシバネザ フェルト	(1)
31		B3126-012-000	Tension disc		イトチューシサラ	(2)
32		B3120-352-000	Thread tension spring felt		イトチューシバネザ フェルト	(1)
33		B3105-804-000	Tension post		イトチューシボー	(1)
34		B3101-704-080	Tension controller asm., red		イトチューシバネ アカ クミ	1
35		B3108-704-00A	Thread tension knob, red		イトチューシツマミ アカ	(1)
36		B3112-704-000	Tension spring, bushing		バネ プッシュ	(1)
37		B3101-804-000	Tension spring, red		イトチューシ バネ	(1)
38		B3107-704-000	Tension disc presser tube		チューシサラ オサエ	(1)
39		B3120-704-000	Thread tension spring felt		イトチューシバネザ フェルト	(1)
40		B3126-012-000	Tension disc		イトチューシサラ	(2)
41		B3120-352-000	Thread tension spring felt		イトチューシバネザ フェルト	(1)
42		B3105-804-000	Tension post		イトチューシボー	(1)
43		B3103-704-080	Thread tension spring asm., blue		イトチューシ バネ クミ (アオ)	1
44		B3106-704-00B	Thread tension knob, blue		イトチューシ ツマミ (アオ)	(1)
45		B3112-704-000	Tension spring bushing		バネ プッシュ	(1)
46		B3103-804-000	Tension spring, blue		イトチューシ バネ	(1)
47		B3107-704-000	Tension disc presser tube		チューシサラ オサエ	(1)
48		B3120-704-000	Thread tension spring felt		イトチューシバネザ フェルト	(1)
49		B3126-012-000	Tension disc		イトチューシサラ	(2)
50		B3120-352-000	Thread tension spring felt		イトチューシバネザ フェルト	(1)
51		B3105-804-000	Tension post		イトチューシボー	(1)
52		B3109-704-000	Thread guide B		チューシザラ イトアンナイ B	1
53	002	115-51009	Tension disc thread guide		ニジユウカン イトチューシザライトアンナイ	1
54	001	115-50308	Thread guide		チューシサラ イトアンナイ	1
55		118-36202	Thread guide		チュウカン イトアンナイ	1
56		118-36103	Thread guide		イトアンナイイタ	1
57		SS-6151820-TP	Screw 15/64-28		ヒラネジ 15/64 L=17.5	1
58		SS-8110522-TP	Screw 11/64-40 L=4		トメネジ 11/64-40 L=4	1
59	003	SS-7110710-SL	Screw 11/64-40 L=7.0		マルヒラネジ 11/64-40 L=7	1

Note (注記) 001 .... For MO-2516  
 002 .... For MO-2514  
 003 .... For MO-2504

MO-2516用  
 MO-2514用  
 MO-2504用



12. LOWER KNIFE COMPONENTS

下メス関係

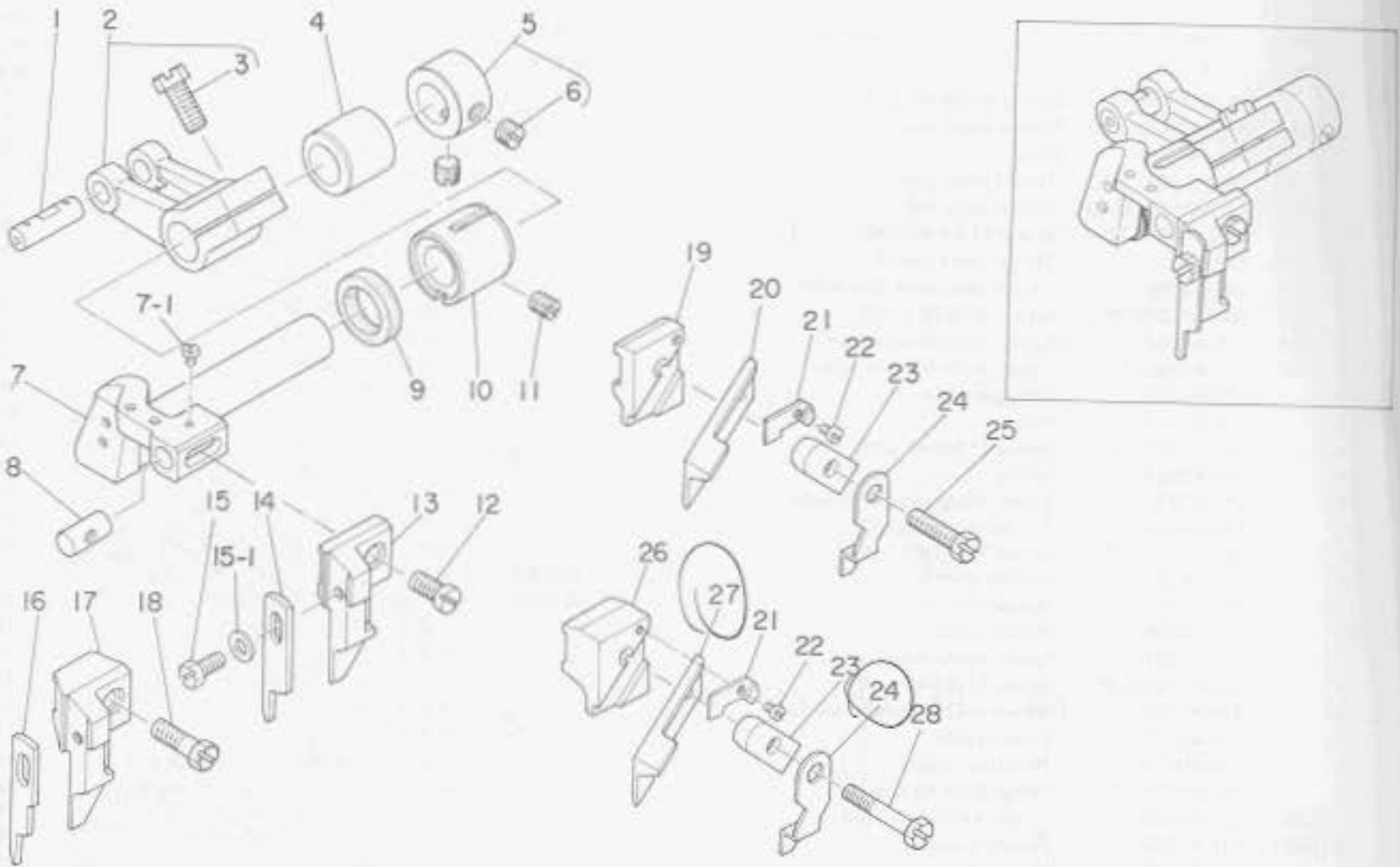
Ref. No.	Note	Part No.	Description	E.C.	品名	Amt. Req.
	注記	品番		変更年月		数量
1		SS-2110710-TP	Screw 11/64-40 L=7		マルサラネジ 11/64-40 L=7	2
2	001	R4200-H0D-DA0	Throat plate asm.		ハリイタ クミ	1
3		118-06304	Plug		ハリイタフタ	(2)
4	002	R4205-H0D-EA0	Throat plate asm.		ハリイタ クミ	1
5	003	R4508-H0D-DA0	Throat plate asm.		ハリイタ クミ	1
6		SS-6110610-TP	Screw 11/64-40 L=6		ヒラネジ 11/64-40 L=6	2
7		118-47902	Throat plate base B		ハリイタダイ B	1
8	005	118-04408	Throat plate base B retainer		ハリイタダイB ササエ	1
9		SS-6121010-SP	Screw 3/16-28 L=10		ヒラネジ 3/16-28 L=10	2
10	004	118-47852	Lower knife bracket asm.		シタメストリツケタイ クミ	1
11	003	118-47860	Lower knife bracket asm.		シタメストリツケタイ クミ	1
12		118-46904	Spring stopper		シタメスバネ トメイタ	(1)
13		118-06304	Plug		ヌノダイ ホーシソグム	(1)
14		SS-7110720-SP	Screw 11/64-40 L=7		マルヒラネジ 11/64-40 L=7	(1)
15		118-46607	Spring		シタメス スライドジク バネ	(1)
16		118-47803	Lower knife support bracket		シタメス トリツケタイ	(1)
17		118-04507	Throat plate base A		ハリイタダイ A	(1)
18		SS-6110610-TP	Screw 11/64-40 L=6		ヒラネジ 11/64-40 L=6	(2)
19		118-04705	Rubber plug B	D.7/83	ヌノダイ ホーシソグム B	-
19-1		118-04713	Rubber plug B	A.7/83	ヌノダイ ホーシソグム(B)	(1)
20		118-04606	Rubber plug		ヌノダイ ホーシソグム	(1)
21		118-46201	Lower knife slide stud		シタメス スライドジク	(1)
22		SS-9111010-SP	Screw 11/64-40 L=9.5		ロックホルト 11/64-40 L=9.5	(1)
23		118-46102	Lower knife presser plate		シタメスオサエ	(1)
24		118-46003	Lower knife		シタメス	(1)
25		118-46409	Rotating stopper		シタメス スライドジク マワリドメ	(1)
26		SS-7090710-SP	Screw 9/64-40 L=6.8		マルヒラネジ 9/64-40 L=6.8	(2)
27	003	118-46300	Lower knife slide stud		シタメス スライドジク	(1)
28	003	118-46508	Rotating stopper		シタメス スライドジク マワリドメ	(1)
29		118-46805	Holder pin		ハリウケササエピン	(3)
30		B4115-704-000	Spring		スライドジク トメネジバネ	(1)
31		SS-7151120-SP	Screw 15/64-28 L=11		マルヒラネジ 15/64-28 L=11	(1)
32		118-01859	Lever		ヌノダイ カイヘイレバー クミ	(1)
33		118-02105	Rubber plug		ヌノダイ カイヘイレバー ポウシソグム	(1)
34		118-02006	Lever spring		ヌノダイ カイヘイレバー バネ	(1)
35		SD-0601021-SP	Hinge screw D=6 H=10.2		ダンネジ D=6 H=10.2	(1)
36		B2739-761-000	Washer		メストメレバー ストップバー サガネ	(1)
37		SS-7110840-SP	Screw 11/64-40 L=7.8		マルヒラネジ 11/64-40 L=7.8	(1)
38		SS-6151440-SP	Screw 15/64-28 L=14		ヒラネジ 15/64-28 L=14	2
39		118-47100	Needle guard holder		ハリウケササエ	1
40	001	118-90100	Needle guard		ハリウケ	1
41		SS-7110840-SP	Screw 11/64-40 L=7.8		マルヒラネジ 11/64-40 L=7.8	1
42		SS-7090610-SP	Screw 9/64-40 L=6		マルヒラネジ 9/64-40 L=6	1
43	002	118-90308	Needle guard		ハリウケ	1
44	003	118-90506	Needle guard		ハリウケ	1
45	003	118-90605	Needle guard		ハリウケ	1
46	003	SS-7060510-SP	Screw 3/32-56 L=4.8		マルヒラネジ 3/32-56 L=4.8	3
47	003	118-90704	Needle guard		ハリウケ	1
48	003	SS-7090510-SP	Screw 9/64-40 L=4.6	D.5/83	SS-6090560-TP	-
	003	SS-6090560-TP	Screw 9/64-40 L=4.5	A.5/83	ヒラネジ 9/64-40 L=4.5	1

Note (注記) 001 .... For MO-2504  
 002 .... For MO-2514  
 003 .... For MO-2516  
 004 .... For MO-2504, MO-2514  
 005 .... To exchange for threader

MO-2504用  
 MO-2514用  
 MO-2516用  
 MO-2504, MO-2514用  
 糸通し器用の場合は交換

# 13. UPPER KNIFE COMPONENTS

上メス関係



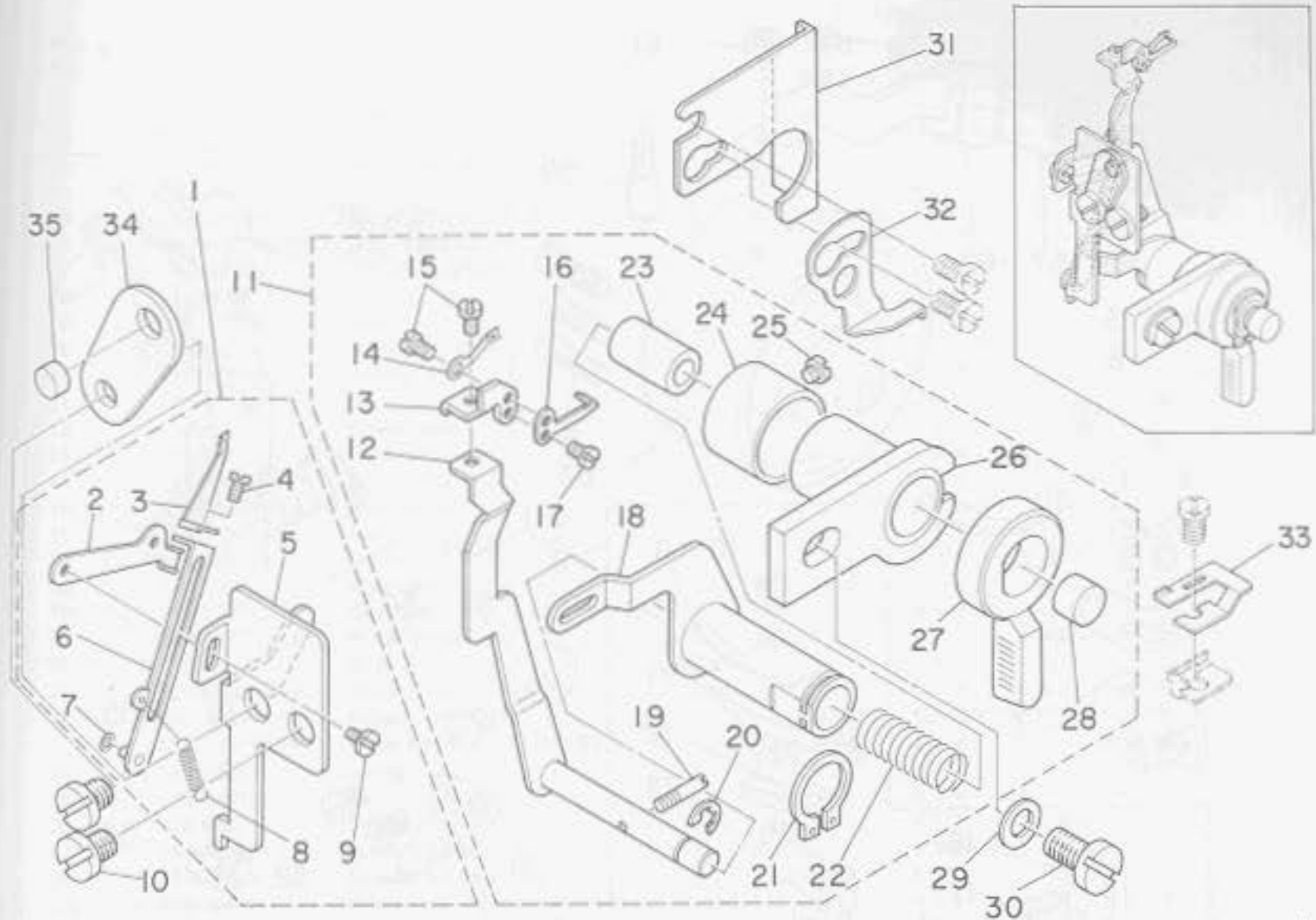
Ref. No.	Note	Part No.	Description	E.C. 変更年月	品名	Amt. Req. 数量
1	001	B1403-352-C00	Crank pin		クランクピン C	1
2		115-65058	Upper knife driving arm asm.		ウワメスフタマタウデ クミ	1
3		SS-9661230-CP	Screw 1/4-40 L=12		ロックボルト 1/4-40 L=12	(1)
4		115-65306	Bushing, rear		ウワメスシク ウシロメタル	1
5		CS-111101E-SH	Thrust collar asm. D=11.11 W=10		スラストウケ D=11.11 W=10 クミ	1
6		SS-8660330-SP	Screw 1/4-40 L=3.0		トメネジ 1/4-40 L=3	(2)
7		118-45203	Knife driving arm shaft		メスウデシク	1
7-1	006	SS-4060310-SP	Screw 3/32-56 L=2.5	A.11/83	ナベネジ 3/32-56 L=2.5	1
8		115-65801	Upper knife guide shaft		ウワメスガイドシク	1
9		115-66809	Oil seal		ウワメスシク オイルシール	1
10		115-65207	Bushing, front		ウワメスシク マニメタル	1
11		SS-8120740-SP	Screw 3/16-28 L=7		トメネジ 3/16-28 L=7	1
12		SS-6111040-SP	Screw 11/64-40 L=9.5		ヒラネジ 11/64-40 L=9.5	1
13	002	118-45302	Upper knife support A		ヒラメスササエ A	1
14	002	118-45609	Knife		ヒラメス	1
15	002	SS-9090813-TP	Screw 9/64-40 L=8		ロックボルト 9/64-40 L=8	1
15-1	002	WP-0370316-SD	Washer 3.7 x 8 x 0.8	A.1/84	ヒラザガネ 3.7x8x0.8	1
16	003	118-45708	Knife		ヒラメス	1
17	003	118-45401	Upper knife support		ヒラメスササエ	1
18	003	SS-6111610-SP	Screw 11/64-40 L=16		ヒラネジ 11/64-40 L=16	1
19	004	115-98000	Upper knife support		ウワメスササエ	1
20	004	118-45807	Upper knife		ウワメス	1
21		115-65702	Washer		ウワメスオサエ ザガネ	1
22		SS-4060310-SP	Screw 3/32-56 L=2.5		ナベネジ 3/32-56 L=2.5	1
23		115-65504	Upper knife presser plate		ウワメスオサエ	1
24		115-65603	Upper knife cover		ウワメスカバー	1
25	004	SS-9111610-SP	Screw 11/64-40 L=16		ロックボルト 11/64-40 L=16	1
26	005	118-45500	Upper knife support		ウワメスササエ	1
27	005	118-45906	Upper knife		ウワメス	1
28	005	SS-9112310-SP	Screw 11/64-40 L=23		ロックボルト 11/64-40 L=23	1

Note ( 注記 ) 001 ..... Selecting part for fit tolerance.  
 002 ..... For domestic use MO-2504, MO-2514  
 003 ..... For domestic use MO-2516  
 004 ..... Standard part for MO-2504, MO-2514.  
 005 ..... Standard part for MO-2516.  
 006 ..... For export

選択かん合部品  
 MO-2504, MO-2514国内用  
 MO-2516国内用  
 MO-2504, MO-2514輸出用  
 MO-2516輸出用  
 輸出用

14. CHAIN LOOPER THREADER COMPONENTS  
(FOR MO-2516T OR MO-2516F)

二重環系通し器関係  
(MO-2516T又はMO-2516F用)

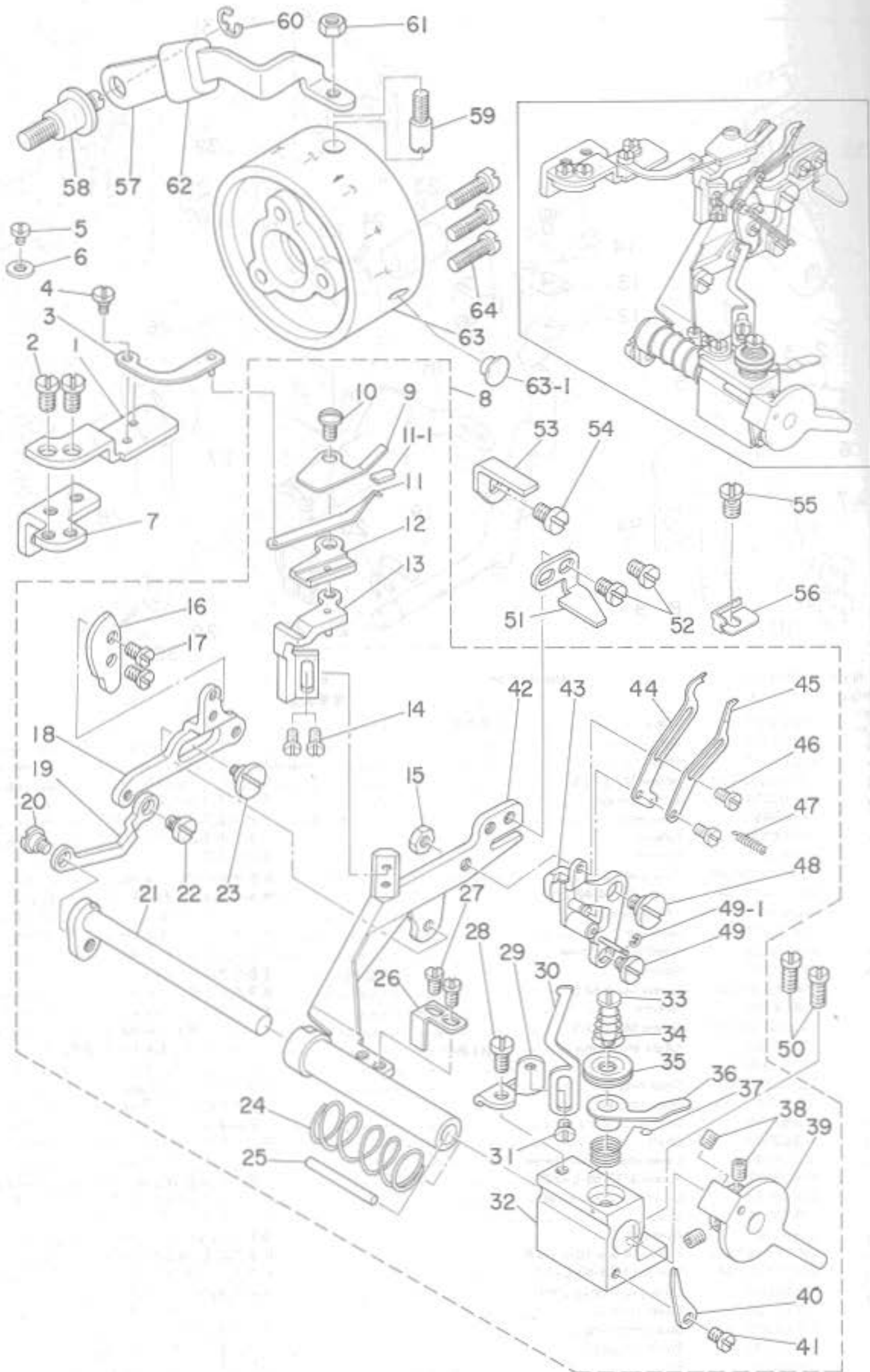


Ref. No.	Note	Part No.	Description	E.C.	品名	Amt. Req.
	注記	品番		変更年月		数量
1		118-63362	Hook		イトヒキツメ クミ	1
2		118-63404	Arm		イトヒキツメ チョウセツウデ	(1)
3		118-63701	Hook		イトヒキツメ	(1)
4		SM-6020350-SP	Screw M2 L=2.5		ヒラネジ M2 L=2.5	(1)
5		118-63354	Arm base asm.		イトヒキウデダイ クミ	(1)
6		118-63651	Arm asm.		ニジウカン イトヒキウデ クミ	(1)
7		118-64709	Spacer		イトヒキウデ スペーサ	(1)
8		118-63909	Spring		イトヒキウデバネ	(1)
9		SM-6020350-SP	Screw M2 L=2.5		ヒラネジ M2 L=2.5	(1)
10		SS-7110720-SP	Screw 11/64-40 L=7		マルヒラネジ 11/64-40 L=7	2
11		118-62661	Threader asm.		イトトーション クミ	1
12		118-62257	Arm asm.		ニジウカン イトトーションウデ クミ	(1)
13		118-64006	Needle clamp base		イトトーション ハリドメダイ	(1)
14		118-64204	Spring		イトカケバネ	(1)
15		SM-6020350-SP	Screw M2 L=2.5		ヒラネジ M2 L=2.5	(2)
16		118-64105	Needle		イトカケバリ	(1)
17		SM-6020350-SP	Screw M2 L=2.5		ヒラネジ M2 L=2.5	(1)
18		118-62455	Lever arm asm.		ニジウカン イトトーションウデ クミ	(1)
19		118-63008	Pin		イトトーションシク ピン	(1)
20		RE-032000-K0	Snap ring 3.2		Eガタトメワ 3.2	(1)
21		RC-1021011-KP	Snap ring 10.2		Cガタトメワ 10.2	(1)
22		118-62505	Spring		ニジウカン イトトーション シクバネ	(1)
23		118-62802	Shaft		ニジウカン イトトーション ナカシク	(1)
24		118-64600	Lever shaft guide sleeve		レバーシク アンサイソトワ	(1)
25		SS-6060220-SP	Screw 3/32-56 L=2.0		ヒラネジ 3/32-56 L=2	(1)
26		118-62653	Lever shaft guide asm.		イトトーション レバーシク ガイド クミ	(1)
27		118-62901	Lever		ニジウカン イトトーションレバー	(1)
28		118-63107	Arm pin		イトトーションシク ゴムキャップ	(1)
29		WP-0450801-SD	Washer 4.5 x 10.0 x 0.8		ヒラザガネ 4.5x10x0.8	1
30		SS-6111210-SP	Screw 11/64-40 L=12		ヒラネジ 11/64-40 L=12	1
31		118-06502	Chip guard cover, left		メノクスカバー ヒダリ	1
32		118-63800	Lever stopper		イトトーションレバー ストップ	1
33		118-64303	Stopper spring		イトオサエバネ	1
34		118-46706	Spring stopper		シタメス バネ トメイタ	1
35		118-06304	Plug		ハリイタスタ	1



15. LOWER LOOPER THREADER COMPONENTS  
(FOR MO-2500T OR MO-2500F)

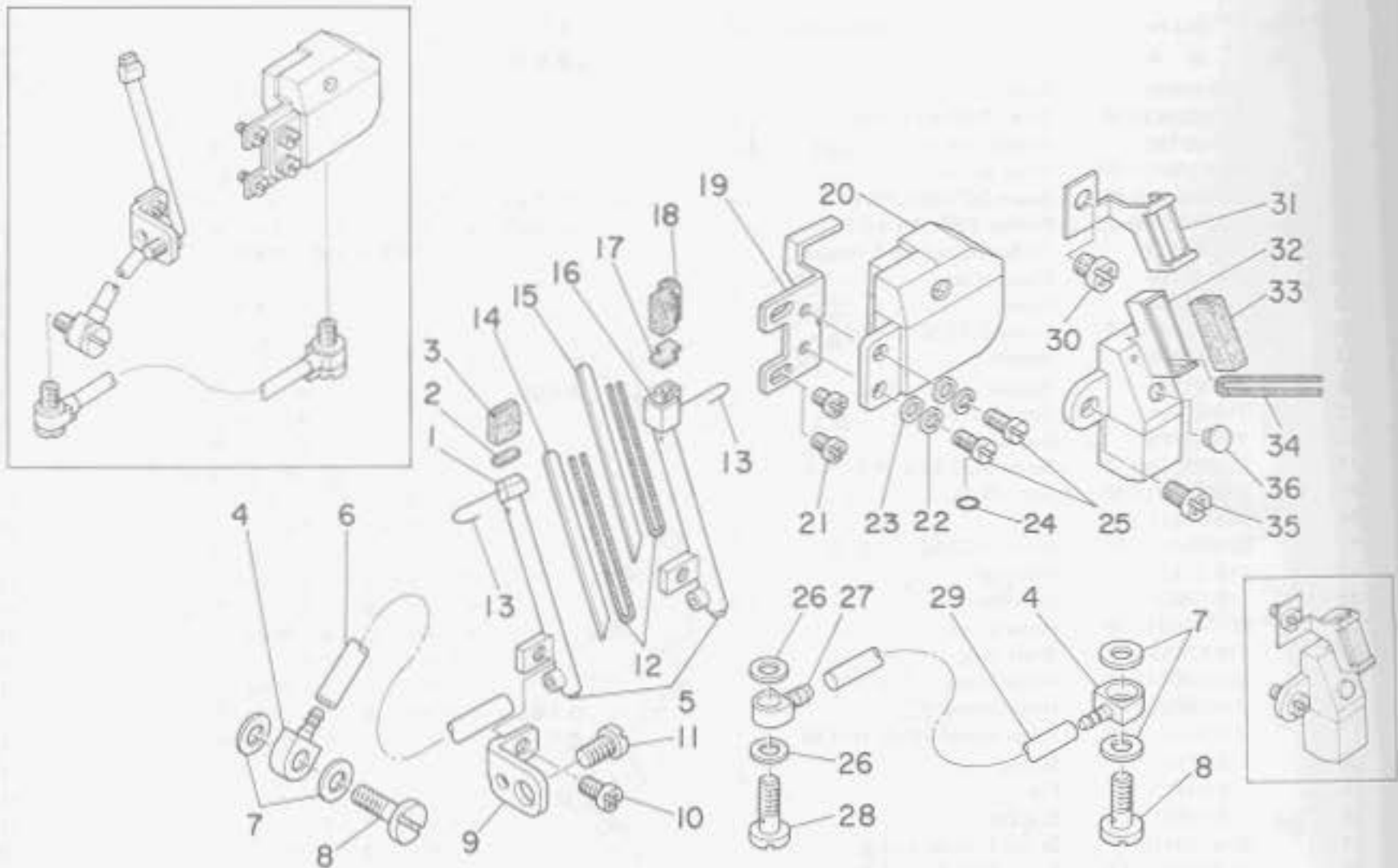
オーバー糸通し器関係  
(MO-2500T又はMO-2500F用)



15. LOWER LOOPER THREADER COMPONENTS  
(FOR MO-2500T OR MO-2500F)

オーバー糸通し器関係  
(MO-2500T又はMO-2500F用)

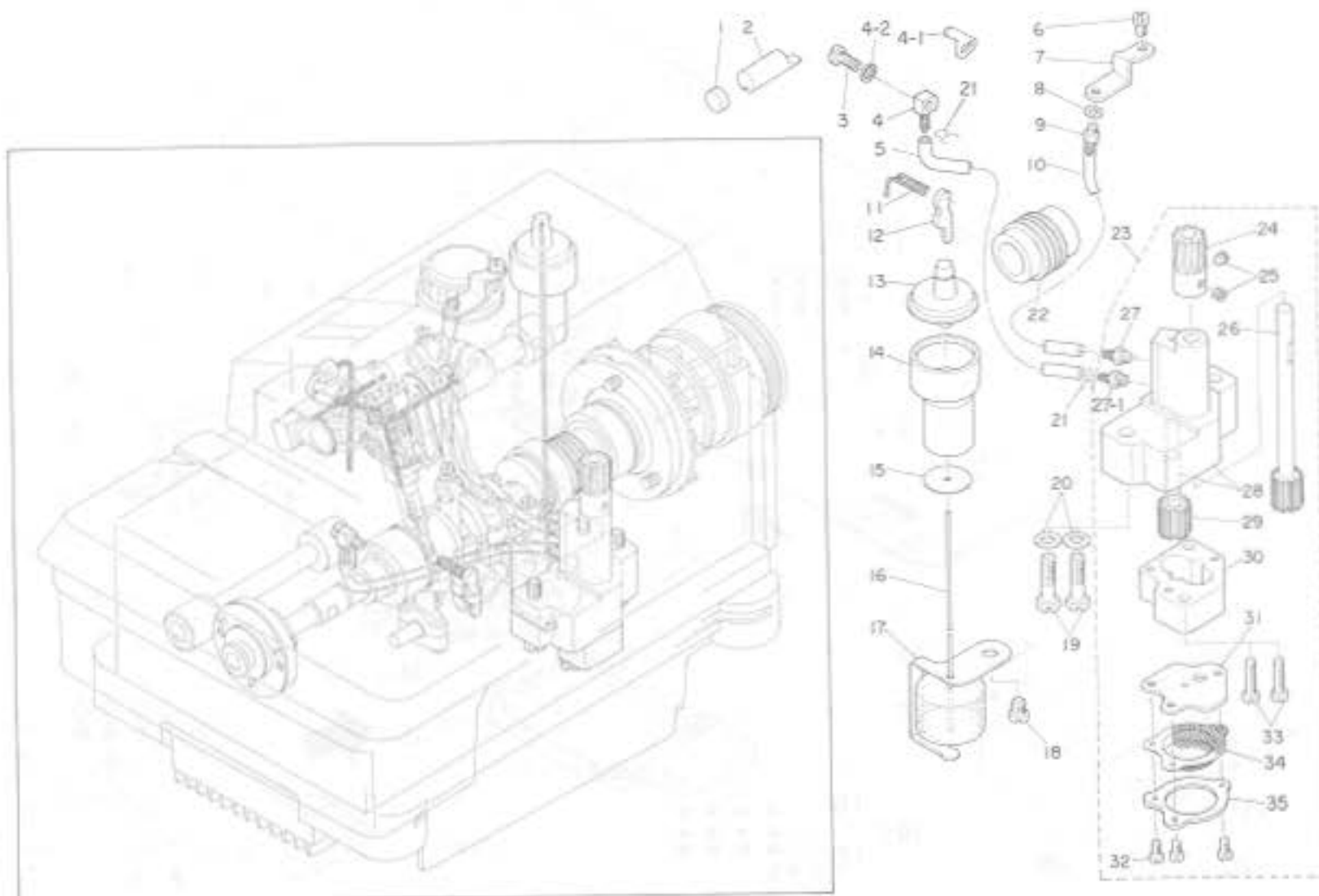
Ref. No.	Note	Part No.	Description	E.C.	品名	Amt. Req.
	注記	品番		変更年月		数量
1		118-60905	Stud		イトトーシバリ リングダイ	1
2		SS-7090530-SP	Screw 9/64-40 L=4.5		マルヒラネジ 9/64-40 L=4.5	2
3		118-60756	Needle link asm.		イトトーシバリ リング クミ	1
4		SD-0250101-SP	Hinge screw		ダンネジ D=2.5 H=1	1
5		SS-6060310-SP	Screw 3/32-56 L=2.8	D.10/83	トラスネジ 3/32-56 L=2.8	—
6		WP-0320500-SC	Washer 3.2 x 7.0 x 0.5	D.10/83	ヒラサガネ コガタマル M3	—
7		118-06403	Throat plate base B retainer		ハリイタダイ B ササエ	1
8		118-57166	Support asm.		イトトーシキ クミ	1
9		118-59204	Cover		イトトーシバリ アンナイフタ	(1)
10		SS-5060410-SP	Screw 3/32-56 L=3.5		トラスネジ 3/32-56 L=3.5	(1)
11		118-60509	Needle		イトトーシバリ	(1)
11-1		118-61309	Rubber	A.6/83	アンナイフタ ゴム	(1)
12		118-59105	Guide cover		イトトーシバリ アンナイ	(1)
13		118-59055	Guide base		イトトーシバリ アンナイダイ クミ	(1)
14		SS-6060510-TP	Screw 3/32-56 L=4.5		ヒラネジ 3/32-56 L=4.5	(2)
15		NS-6080210-SP	Nut 1/8-44		ロックナット 1/8-44	(1)
16		118-57901	Cam		イトイドーイタ カム	(1)
17		SS-6060410-TP	Screw 3/32-56 L=3.5		ヒラネジ 3/32-56 L=3.5	(1)
18		118-57802	Plate cam		イトイドーイタ カムダイ	(1)
19		118-57604	Cam link		イトイドーダイ カムリンク	(1)
20		SD-0400212-SP	Hinge screw		ダンネジ D=4 H=2.1	(1)
21		118-57455	Shaft asm.		イトトーシキ カイドーシク クミ	(1)
22		SD-0400212-SP	Hinge screw		ダンネジ D=4 H=2.1	(1)
23		SD-0500203-SP	Hinge screw	D.7/83	SD-0500191-SP	—
		SD-0500191-SP	Hinge screw D=5 H=1.85	A.7/83	ダンネジ D=5 H=1.85	(1)
24		118-57703	Spring		イトトーシキ イドーバネ	(1)
25		118-59402	Pin		イトトーシキ レバーピン	(1)
26		118-59501	Stopper		イトトーシキ ストップ	(1)
27		SS-6060510-TP	Screw 3/32-56 L=4.5		ヒラネジ 3/32-56 L=4.5	(2)
28		SS-6060410-TP	Screw 3/32-56 L=3.5		ヒラネジ 3/32-56 L=3.5	(1)
29		118-59600	Guide base		イトトーシキ アンナイダイ	(1)
30		118-59709	Guide		イトトーシキ アンナイ	(1)
31		SS-6060410-TP	Screw 3/32-56 L=3.5		ヒラネジ 3/32-56 L=3.5	(1)
32		118-57307	Holder		イトトーシキ ササエ	(1)
33		118-59808	Disc shaft		イトトーシガラシク	(1)
34		118-60103	Disc spring		イトトーシサラ バネ	(1)
35		B2313-180-000	Tension disc		ハリイト イトチェーンガラ	(2)
36		118-60004	Disc support		イトトーシガラ ササエ	(1)
37		118-59907	Spring		イトカケバネ	(1)
38		SS-8080410-TP	Screw 1/8-44 L=3.5	D.3/83	SS-8080322-TP	—
		SS-8080322-TP	Screw 1/8-44 L=3.2	A.3/83	トメネジ 1/8-44 L=3.2	(3)
39		118-59303	Lever		イトトーシキ レバー	(1)
40		118-61101	Pin stopper		イトトーシキ ピンストップ	(1)
41		SS-6060510-TP	Screw 3/32-56 L=4.5	D.3/83	SS-7060310-SP	—
		SS-7060310-SP	Screw 3/32-56 L=3	A.3/83	マルヒラネジ 3/32-56 L=3	(1)
42		118-57158	Bracket asm.		イトトーシキ トリッキングタイ クミ	(1)
43		118-58057	Link base asm.		イトイドーイタダイ クミ	(1)
44		118-58800	Plate		イトイドーイタ	(1)
45		118-58909	Thread clamp		イトサバネ	(1)
46		SD-0250101-SP	Hinge screw		ダンネジ D=2.5 H=1	(2)
47		118-58701	Spring		イトイドー イタバネ	(1)
48		SD-0500181-SP	Hinge screw		ダンネジ D=5 H=1.8	(1)
49		SD-0400212-SP	Hinge screw		ダンネジ D=4 H=2.1	(1)
49-1		RE-0100210-TZ	Snap ring	A.5/83	スナップ リング	(1)
50		SS-7090910-SP	Screw 9/64-40 L=8.5		マルヒラネジ 9/64-40 L=8.5	2
51		118-61200	Lock plate		イトトーシキ ロックタイ	1
52		SS-6080410-SP	Screw 1/8-44 L=4		ヒラネジ 1/8-44 L=4	2
53		118-60608	Stopper		イトトーシキ マワリトメ	1
54		SS-6090510-SP	Screw 9/64-40 L=5		ヒラネジ 9/64-40 L=5	2
55		SS-6090570-SP	Screw 9/64-40 L=3.2		ヒラネジ 9/64-40 L=3.2	1
56		118-64402	Presser plate		イトオサエイタ	1
57		118-61408	Pulley lock plate	A.7/83	プーリーロック イタ	1
58		118-61507	Pulley lock screw	A.7/83	プーリーロック ネジ	1
59		B3409-040-000	Pulley lock pin	A.7/83	プーリーロック ピン	1
60		RE-0500000-K0	E-ring	A.7/83	Eリング	1
61		NS-6110430-SP	Nut	A.7/83	ナット	1
62		B2736-761-000	Rubber	A.7/83	プーリーロック ゴム	1
63		118-12401	Handwheel C	A.7/83	ハズミグルマ C	1
63-1		TA-0750505-R0	Rubber plug	A.11/84	トメセシ D=7.5 L=5.3	1
64		SS-7111410-SP	Screw 11/64-40 L=14	A.7/83	マルヒラネジ 11/64-40 L=14	3



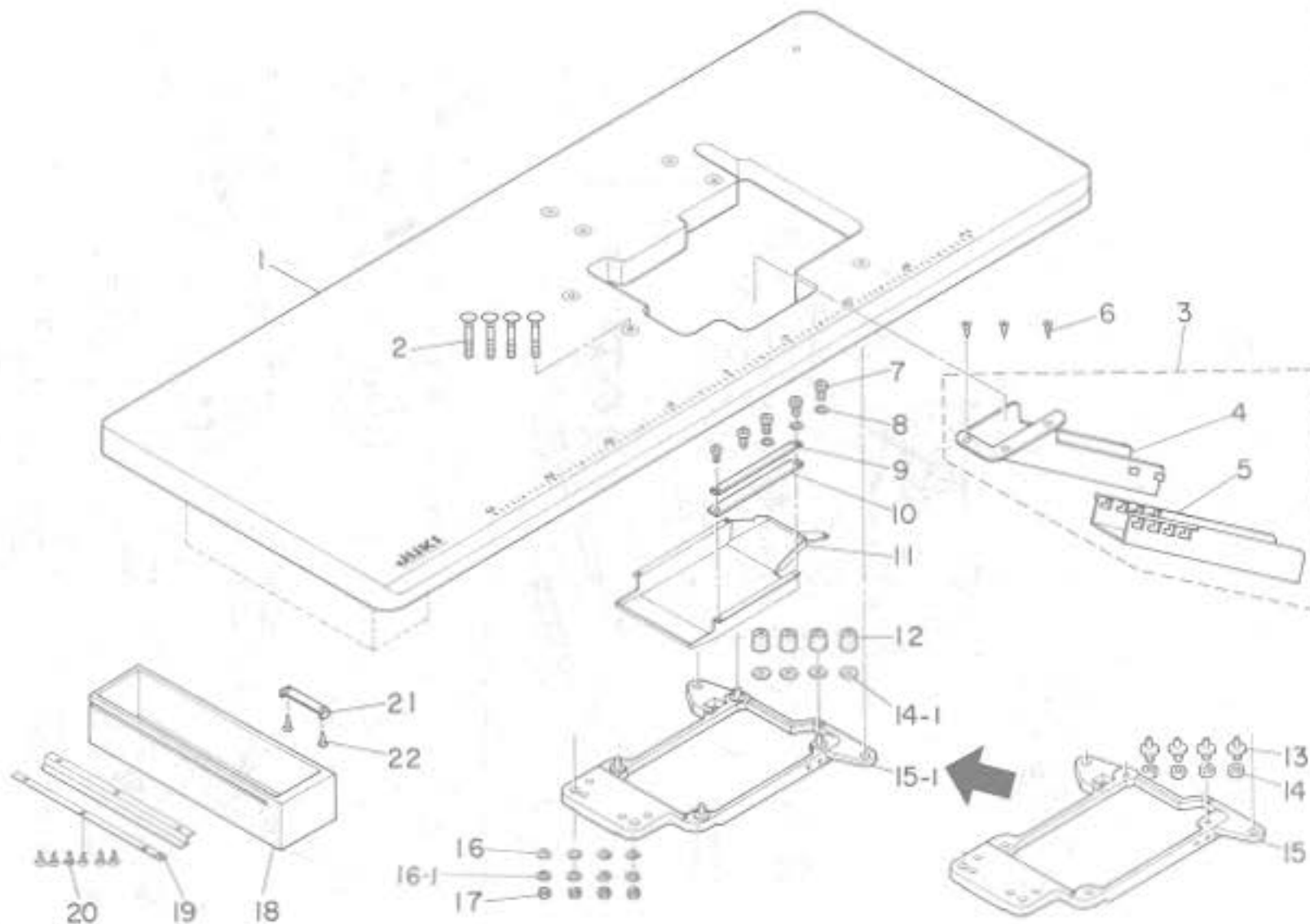
Ref. No.	Note	Part No.	Description	E.C. 変更年月	品名	Amt. Req. 数量
1	01	118-54304	Needle cooler A		ハリレイキャクキ A	1
2	01	118-54700	Sponge A		ハリレイキャク スポンジ A	1
3	01	118-54908	Felt A		ハリレイキャク フェルト A	1
4		118-53405	Oil joint A		キュウエジョイント A	2
5	*	TA-0320302-R0	Plug 3.2 x 3	A.12/86.	トメセン 3.2x3	2
6		BP-3000000-00	Vinyl tube, white D=3		ビニールパイプ	0.2
7		118-53603	Gasket		キュウエジョイント A パッキン	4
8		118-53504	Screw A		キュウコネジ A	2
9		118-54205	Support		ハリレイキャクササエ	1
10		SS-4090615-SP	Screw 9/64-40 L=6		ナベネジ 9/64-40 L=6	1
11		SS-7110840-SP	Screw 11/64-40 L=7.8		マルヒラネジ 11/64-40 L=7.8	1
12		CQ-2000000-00	Oil wick		ユシン	0.2
13		118-55806	Wire		ハリレイキャクハリガネ	1
14	01	118-54502	Plate A		ハリレイキャクイタ A	1
15	02	118-54601	Plate B		ハリレイキャクイタ B	1
16	02	118-54403	Needle cooler B		ハリレイキャクキ B	1
17	02	118-55004	Felt B		ハリレイキャク フェルト B	1
18	02	118-54809	Sponge B		ハリレイキャク スポンジ B	1
19		118-53306	Stud		タンクササエ	1
20		118-53157	Silicon oil tank asm.		エスレンタンク クミ	1
21		SS-4090615-SP	Screw 9/64-40 L=5		ナベネジ 9/64-40 L=5	2
22		WS-0441040-KP	Spring washer 4.4 x 7.4 x 1		バネザガネ 4.4x7.4x1	2
23		WP-0370316-SD	Washer 3.7 x 8 x 0.3		ヒラザガネ 3.7x8x0.3	2
24		RO-0371801-00	Rubber ring		オリング	1
25		SS-7090710-SL	Screw 9/64-40 L=6.8		マルヒラネジ 9/64-40 L=6.8	2
26		B3534-012-000	Gasket		パッキン	2
27		118-53702	Oil joint B		キュウエジョイント B	1
28		B3525-357-000	Connecting screw B		シガタ レンセットネジ B	1
29		BP-3000000-00	Vinyl tube, white D=3		ビニールパイプ	0.1
30	01	SS-4110715-SP	Screw 11/64-40 L=7		ナベネジ 11/64-40 L=7	1
31	01	118-55509	Presser		ハリイトフェルト オサエ	1
32	01	118-55251	Silicon tank asm.		ハリイトタンク クミ	1
33	01	118-55400	Felt		ハリイトフェルト	1
34	01	CQ-2000000-00	Oil wick		ユシン	0.1
35	01	SS-4110915-SP	Screw 11/64-40 L=9		ナベネジ 11/64-40 L=9	1
36	01	TA-0550604-R0	Rubber plug		トメセン	1

Note (注記) 01 ..... For MO-2504, MO-2514  
 02 ..... For MO-2516

MO-2504, MO-2514用  
 MO-2516用



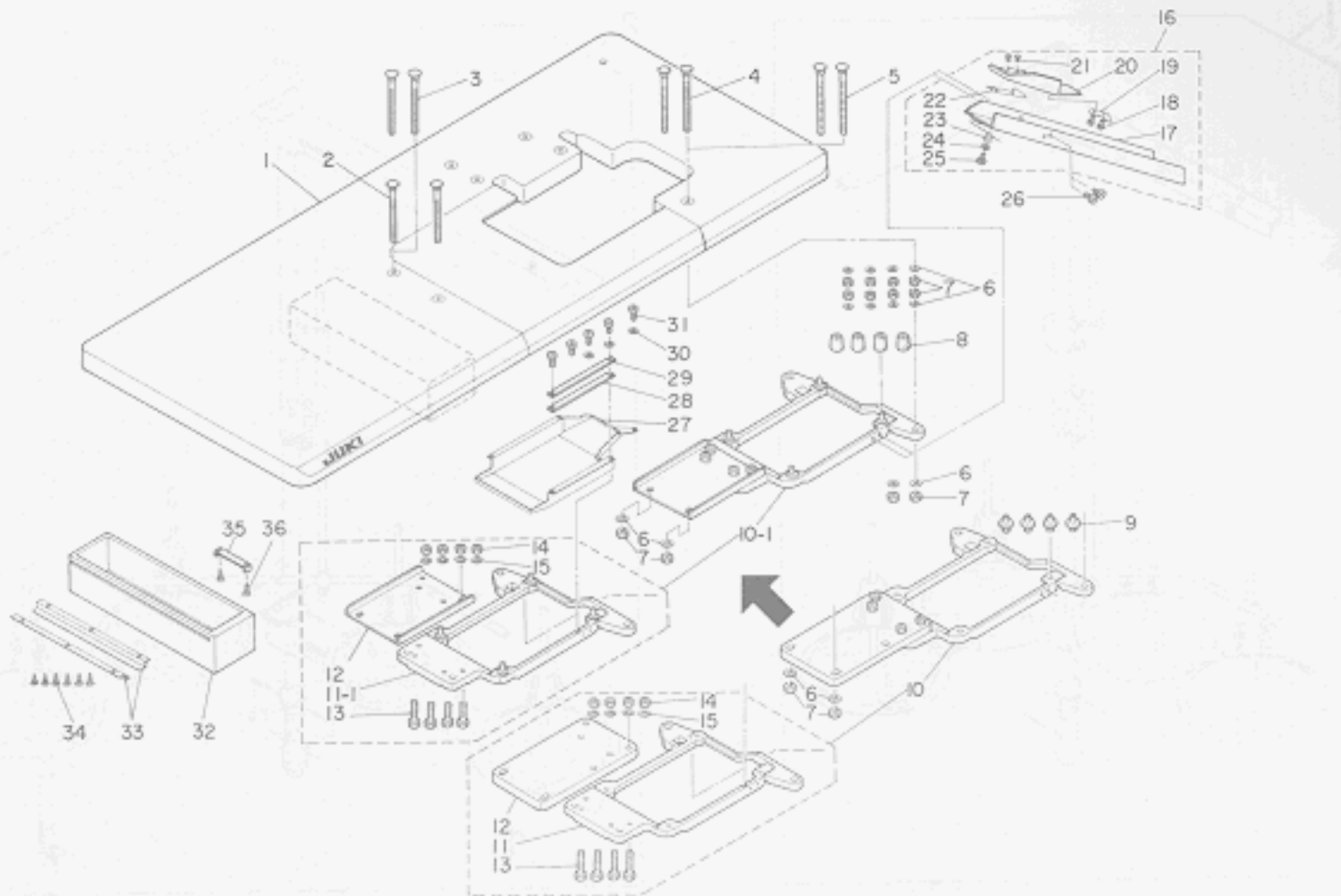
Ref. No.	Note	Part No.	Description	E.C.	品名	Amt. Req.
	注記	品番		変更年月		数量
1		118-14704	Filter		カンリュウアップ フィルター	1
2		118-14506	Bushing		カンリュウアサ ブッシュ	1
3		83525-357-000	Connecting screw B		Lガタ レンゲツネジ B	1
4		5Q-0000401-MZ	Connecting screw	D.10/84	5Q-0000404-MZ	1
4		5Q-0000404-MZ	Connecting screw	A.10/84	チューブレンゲツネジ	1
4-1		118-42507	Oil adjusting plate	D.10/84	ユリョーチョーセツイタ	1
4-2		WP-0520656-SA	Washer 5.2 x 9.5 x 0.6	A.3/83	ヒラサガネ 5.2x9.5x0.6	1
5		BT-0500300-E0	Oil tube D=3 x 5	D.2/85	BT-0500300-EA	0.3
5		BT-0500300-EA	Oil tube D=3 x 5	A.2/85	ウレタン チューブ	0.3
6		SS-6110610-TP	Screw 11/64-40 L=6		ヒラネジ 11/64-40 L=6	1
7		118-40709	Oil exhaust holder		ハキダクチ ササエ	1
8		WP-0430856-SP	Washer 4.8 x 8.4 x 0.8		ヒラサガネ 4.8x8.4x0.8	1
9		5Q-1110401-MZ	Connecting screw		チューブレンゲツネジ	1
10		BT-0500300-E0	Oil tube D=3 x 5	D.2/85	BT-0500300-EA	0.2
10		BT-0500300-EA	Oil tube D=3 x 5	A.2/85	ウレタン チューブ	0.2
11		CO-2020000-00	Oil wick		ウシ	0.1
12		118-41608	Upper looper guide oil felt		ワッラーガイド キュウキフェルト	1
13		118-40808	Oil gauge		オイルゲージ	1
14		118-40907	Oil gauge holder		オイルゲージ ササエ	1
15		118-41905	Washer		ウキゴアサエ イガネ	1
16		118-41053	Float asm.		ウキゴ タミ	1
17		118-41202	Float support		ウキゴササエ	1
18		SS-4150715-SP	Screw 15/64-28 L=7		ナベネジ 15/64-28 L=7	1
19		SS-9152130-CP	Screw 15/64-28 L=20.5		ロックボルト 15/64-28	2
20		WP-0612066-SP	Washer 6.1 x 11 x 2	D.2/83	WP-0651056-SH	2
20		WP-0651056-SH	Washer 6.5 x 11 x 1	A.2/83	ヒラサガネ 6.5x11x1	2
21		101-36803	Oil tube holder		パイプドメ	1
22		118-40600	Worm		ウォーム	1
23		118-40154	Oil pump asm.		キュウユ ポンプタイ タミ	(1)
24		118-41707	Worm gear		ウォームハダシマ	(1)
25		SS-8110410-TP	Screw 11/64-40 L=3.5		トメネジ 11/64-40 L=3.5	(2)
26		118-41855	Oil pump shaft large asm.		ギョポンプシク ダイ タミ	(1)
27		5Q-1150451-MZ	Connecting screw	M.3/83	チューブレンゲツネジ	(1)
27-1		5Q-1150452-MZ	Connecting screw	D.9/84	5Q-1150453-MZ	(1)
27-1		5Q-1150453-MZ	Connecting screw	A.9/84	チューブレンゲツネジ	(1)
28		118-40162	Oil pump asm.		キューユ ポンプタイ タミ	(1)
29		118-40303	Oil pump pinion		ポンプヨウ ビニオン	(1)
30		118-40204	Pinion gear case		ビニオンケーシング	(1)
31		118-40501	Cover		ポンプシツブタ	(1)
32		SS-6090650-SP	Screw 9/64-40 L=6		ヒラネジ 9/64-40 L=6	(2)
33		SS-7111810-SP	Screw 11/64-40 L=18		マルヒラネジ 11/64-40 L=18	(2)
34		118-42606	Filter screen	A.10/83	ポンプアミ	(1)
35		118-42706	Filter screen retainer	A.10/83	ポンプアミ オサエ	(1)



Ref. No.	Note	Part No.	Description	E.C.	品名	Am't. Req.
	注記	品番		変更年月		数量
1		118-49007	Table		テーブル (タクジョウ)	1
2		115-71601	Bolt A		ウケイタボルト A	4
3		118-50054	Waste chute asm.		ヌノクスシュート クミ (タクジョウ)	1
4		118-50005	Waste chute, upper		ヌノクスシュート ウエ (タクジョウ)	(1)
5		118-49908	Waste chute, lower		ヌノクスシュート シタ (タクジョウ)	(1)
6		SK-3311600-SC	Wood screw D=3.1 L=16		マルモクネジ D=3.1 L=16	3
7		SS-6090630-SP	Screw 9/64-40 L=6		ヒラネジ 9/64-40 L=6	5
8		WP-0370316-SD	Washer 3.7 x 8 x 0.3		ヒラザガネ 3.7x8x0.3	3
9		118-50708	Case presser plate		ケーストメイタ	1
10		118-50807	Case sponge		ケーススポンジ	1
11		118-49403	Cooling fan case		ソーファーケース	1
12		115-71403	Rubber cushion		ポーシゴム	4
13		115-71502	Rubber cushion base	D.5/85	ポーシゴムサ	-
14		NS-6240630-SP	Nut 3/8-18	D.5/85	ロックナット 3/8-18	-
14-1		118-49601	Spacer	A.5/85	ポーシゴム スペーサー	4
15		118-49304	Frame support plate	D.5/85	フレームウケイタ	-
15-1		118-49361	Frame support plate asm.	A.5/85	フレームウケイタ クミ	1
16		WP-1102016-SC	Washer 11 x 21 x 2		ヒラザガネ 11x21x2	4
16-1		WS-1002560-KR	Spring washer 10 x 18 x 2.5	A.1/85	バネザガネ 10x18x2.5	4
17		NS-6240630-SP	Nut 3/8-18		ロックナット 3/8-18	4
18		118-49502	Drawer		ヒキダシ	1
19		B8204-012-000	Drawer support		ヒキダシ ササエ	2
20		SK-1211000-SC	Wood screw D=2.1 L=10		サラモクネジ D=2.1 L=10	6
21		B8205-012-000	Drawer stopper		ヒキダシ ストッパー	1
22		SK-3482500-SC	Wood screw D=4.8 L=25		マルモクネジ D=4.8 L=25	2

19. FULLY-SUNKEN TYPE TABLE COMPONENTS

全沈式テーブル関係



Ref. No.	Note	Part No.	Description	E.C.	品名	Amt. Req.
	注記	品番		変更年月		数量
1		118-49155	Table asm.		テーブル クミ (センチン)	1
2	◇01	115-71700	Bolt B		ウケイタボルト B	2
3	◇02	115-71809	Bolt C		ウケイタボルト C	2
4	◇01	115-71809	Bolt C		ウケイタボルト C	2
5	◇02	115-71908	Bolt D		ウケイタボルト D	2
6		WP-1102016-SC	Washer 11 x 21 x 2		ヒラザガネ 11×21×2	12
7		NS-6240630-SP	Nut 3/8-18		ロックナット 3/8-18	12
8		115-71403	Rubber cushion		ポーシゴム	4
9		115-71502	Rubber cushion base	D.5/85	ポーシゴムザ	-
10		118-49353	Frame support plate asm.	D.5/85	フレームウケイタ クミ	-
10-1		118-49379	Frame support plate asm.	A.5/85	フレームウケイタ クミ	1
11		118-49304	Frame support plate	D.5/85	フレームウケイタ	-
11-1		118-49361	Frame support plate asm.	A.5/85	フレームウケイタ クミ	(1)
12		118-50906	Frame support auxiliary plate		フレームウケイタ ツギテ	(1)
13		SM-9083653-SN	Screw M8 L=36	D.5/85	ロックボルト M8 L=36	-
		SM-9082513-CF	Screw M8 L=25	A.5/85	ロックボルト M8 L=25	(4)
14		NM-6080600-SM	Nut M8		ロックナット M8 10×11.5	(4)
15		WP-0850002-SC	Washer 8.5 x 18 x 1.6		ヒラザガネ 8.5×18×1.6	(4)
16		118-50153	Waste chute asm.		ヌノクスシュート クミ (センチン)	1
17		118-50104	Waste chute		ヌノクスシュート	(1)
18		ST-6030821-0A	Screw D=3.24 L=8		タッピンネジ D=3-24 L=8	(2)
19		118-50401	Cloth waste chute inlet lever		シュートグチ レバー	(1)
20		118-50203	Cloth waste chute inlet		ヌノクスシュートグチ	(1)
21		SS-6090420-SP	Screw 9/64-40 L=4.0		ヒラネジ 9/64-40 L=4	(2)
22		118-50609	Rubber		シュートグチ ゴム	(1)
23		118-50500	Spring		シュートグチ バネ	(1)
24		WP-0370316-SD	Washer 3.7 x 8 x 0.3		ヒラザガネ 3.7×8×0.3	(1)
25		ST-6030821-0A	Screw D=3.24 L=8		タッピンネジ D=3-24 L=8	(1)
26		SS-5110710-SP	Screw 11/64-40 L=7		トラスネジ 11/64-40 L=7	2
27		118-49403	Cooling fan case		ソーフケース	1
28		118-50807	Case sponge		ケーススポンジ	1
29		118-50708	Case presser plate		ケーストメイト	1
30		WP-0370316-SD	Washer 3.7 x 8 x 0.3		ヒラザガネ 3.7×8×0.3	3
31		SS-6090630-SP	Screw 9/64-40 L=6		ヒラネジ 9/64-40 L=6	5
32		118-49502	Drawer		ヒキダシ	1
33		B8204-012-000	Drawer support		ヒキダシ ササエ	2
34		SK-1211000-SC	Wood screw D=2.1 L=10		サラモクネジ D=2.1 L=10	6
35		B8205-012-000	Drawer stopper		ヒキダシ ストッパー	1
36		SK-3482500-SC	Wood screw D=4.8 L=25		マルモクネジ D=4.8 L=25	2

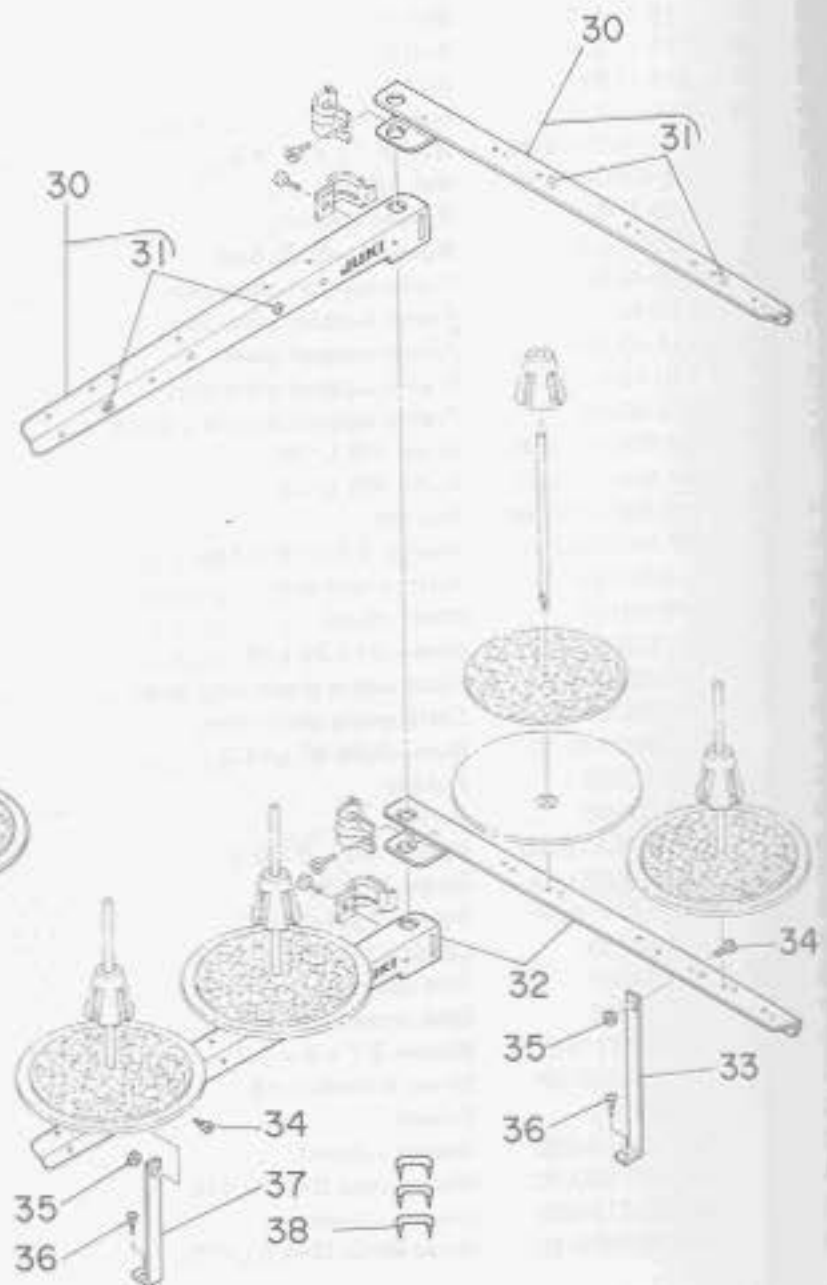
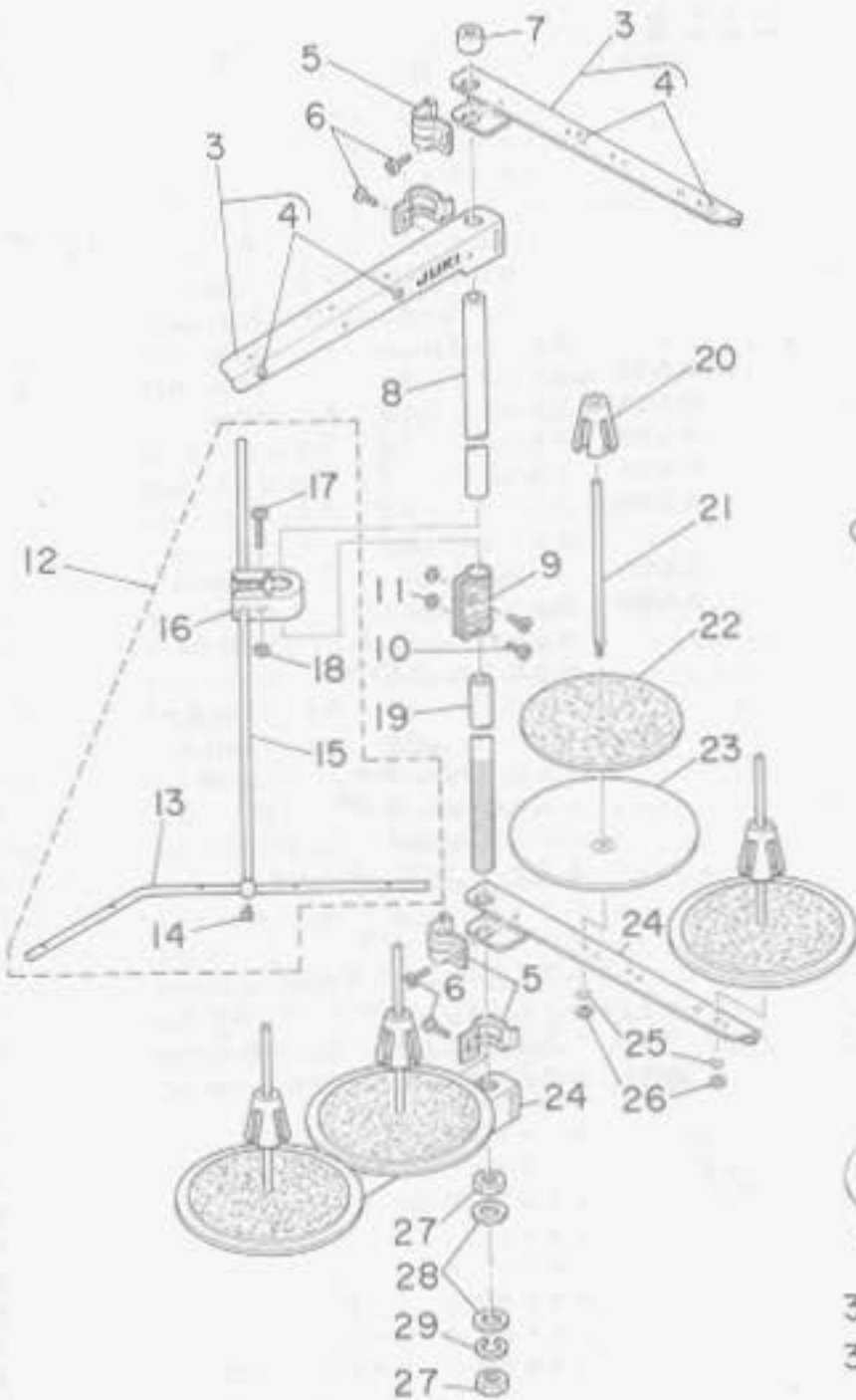
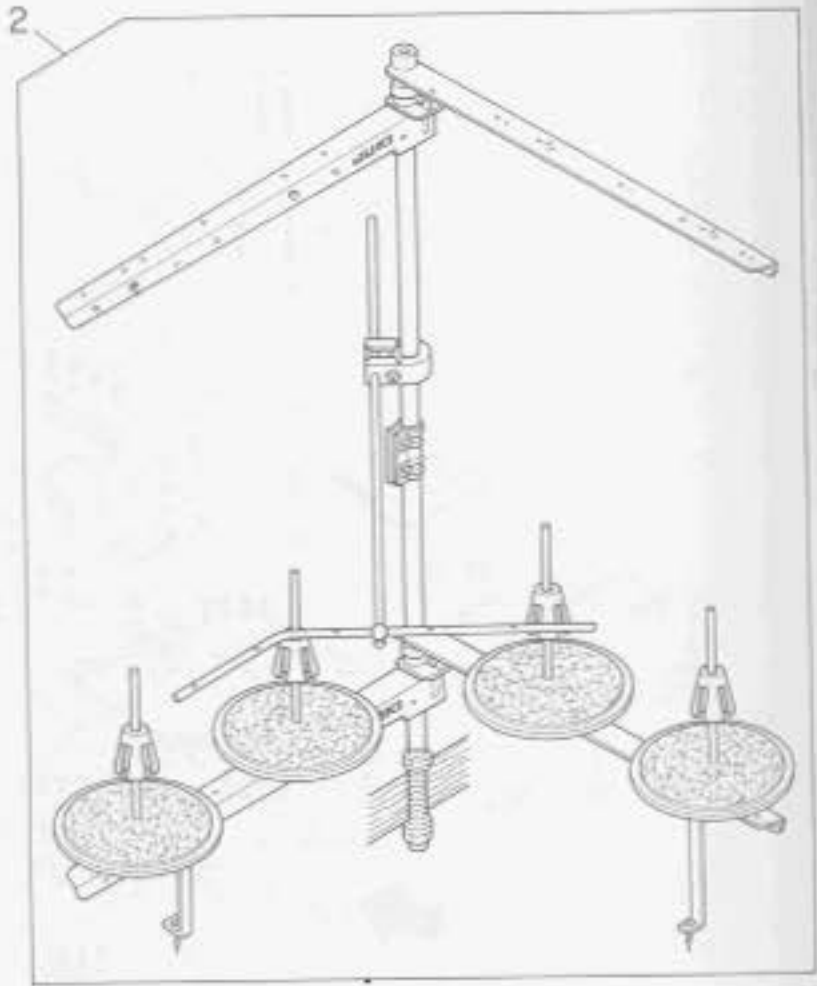
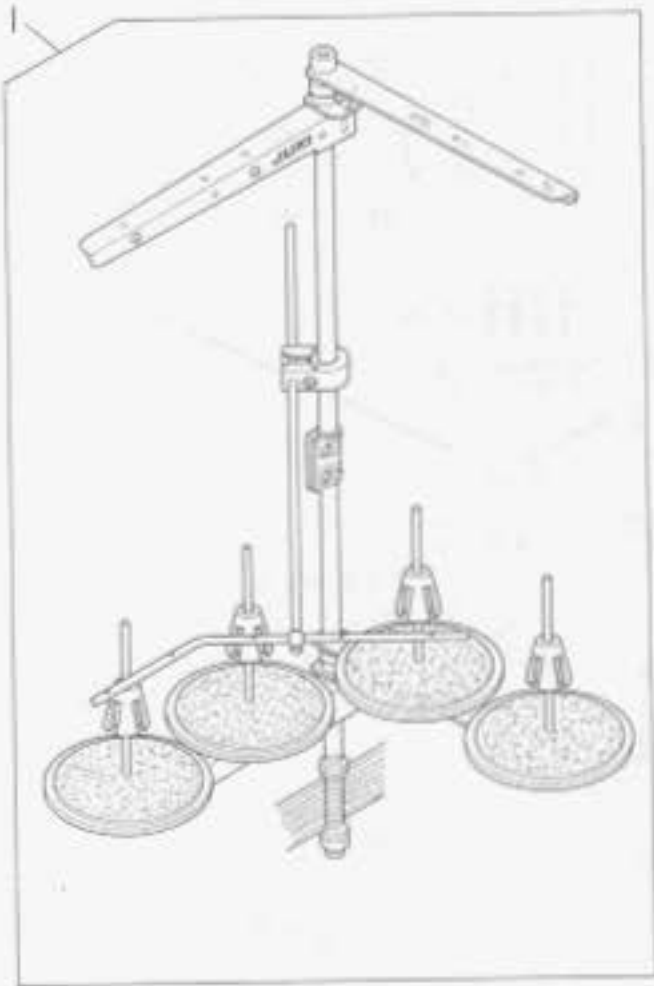
Note (注記) ◇01 ..... For domestic use  
◇02 ..... For JA

国内用  
JA用

20. THREAD STAND COMPONENTS  
(FOR MO-2504, MO-2514)

糸立装置関係(MO-2504, MO-2514用)

20.  
Ref  
No.  
1  
2  
3  
4  
5  
6  
7  
8  
9  
10  
11  
12  
13  
14  
15  
16  
17  
18  
19  
20  
21  
22  
23  
24  
25  
26  
27  
28  
29  
30  
31  
32  
33  
34  
35  
36  
37  
38



20. THREAD STAND COMPONENTS  
(FOR MO-2504,MO-2514)

糸立装置関係(MO-2504, MO-2514用)

Ref. No.	No. 注記	Part No. 品番	Description	E.C. 変更年月	品名	Amt. Req. 数量
1		B3301-704-LA0	Thread stand asm.		イトタテソーチ クミ	1
2	01	B3301-704-LAC	Thread stand asm.		イトタテソーチ フトマキヨー クミ	1
3	02	B3302-704-LCB	Thread guide asm. B		イトタテイトアンナイ B クミ	(2)
4	02	B3319-704-L00	Thread guide		イトミチ	(4)
5		B3318-704-L00-A	Thread guide arm joint		イトタテイトアンナイ シメカナグ	(4)
6		SM-6061610-SC	Screw M6 L=16		ヒラコネジ M6 L=16	(4)
7		B3311-704-000	Spool rest rod rubber cap		イトタテボー ホゴゴム	(1)
8		B3313-704-L00	Spool rest rod rubber cap		イトタテボー ウエ	(1)
9		B3305-704-000-A	Spool rest rod joint		イトタテボーツギテ	(1)
10		SM-4051405-SE	Screw M5 x 0.8 L=14		ナベコネジ M5x0.8 L=14	(2)
11		NM-6050001-SE	Nut M5 x 0.8		ロックナット M5x0.8 1シユ	(2)
12		B3309-704-0A0	Thread guide arm asm.		イトタテ イトアンナイ ウデ クミ	(1)
13		B3311-804-000	Lower thread guide		イトタテ イトアンナイ シタ	(1)
14		SS-7110540-SP	Screw 11/64-40 L=5		マルヒラネジ 11/64-40 L=5	(1)
15		B3309-704-000	Thread guide arm		イトタテ イトアンナイ ウデ	(1)
16		B3304-704-000-A	Thread guide arm holder		イトアンナイウデ ホルダー	(1)
17		SM-6053000-SE	Screw M5 x 0.8 L=30		ヒラコネジ M5x0.8 30	(1)
18		NM-6050001-SE	Nut M5 x 0.8		ロックナット M5x0.8 1シユ	(1)
19		B3301-704-000-A	Spool rest rod, lower		イトタテボー シタ	(1)
20		B3322-704-L00	Spool retainer		イトマキ フレドメ	(4)
21		B3320-704-L00-A	Spool pin		イトマキウケボー	(4)
22		B3311-012-000	Spool rest cushion		イトマキウケザ	(4)
23		B3303-704-L00-A	Spool rest		イトマキウケザウ	(4)
24	02	B3302-704-L0B-A	Spool rest arm, B		イトタテウデ B	(2)
25		WS-0510002-KN	Spring washer 5.1 x 9.2 x 1.3		バネザガネ 5.1x9.2x1.3	(4)
26		NM-6050001-SE	Nut M5 x 0.8		ロックナット M5x0.8	(4)
27		B3317-704-000	Nut C15		イトタテボー トメナット	(2)
28		WP-1702600-S0	Washer 17 x 30 x 2.7		ヒラザガネ 17x30x2.6	(2)
29		WS-1643202-KR	Spring washer 16.4 x 27.7 x 3.2		バネザガネ 16.4x26.6x3.2	(1)
30	01	B3302-704-LA0	Thread guide asm., A		イトタテイトアンナイ クミ	(2)
31	01	B3319-704-L00	Thread guide		イトミチ	(4)
32	01	B3302-704-L00-A	Spool rest arm, A		イトタテウデ A	(2)
33	01	B3321-704-L0B	Spool rest arm support, B		イトタテウデササエ B	(1)
34	01	SM-4061201-SE	Screw M6 L=12		ナベコネジ M6 L=12	(2)
35	01	NM-6060001-SE	Nut M6		ロックナット M6 1シユ	(2)
36	01	SK-3382001-SE	Wood screw D=3.8 L=20		マルモクネジ D=3.8 L=20	(2)
37	01	B3321-704-L00	Spool rest arm support, A		イトタテウデササエ A	(1)
38		MAO-11532000	Staple		コード ステップル	3

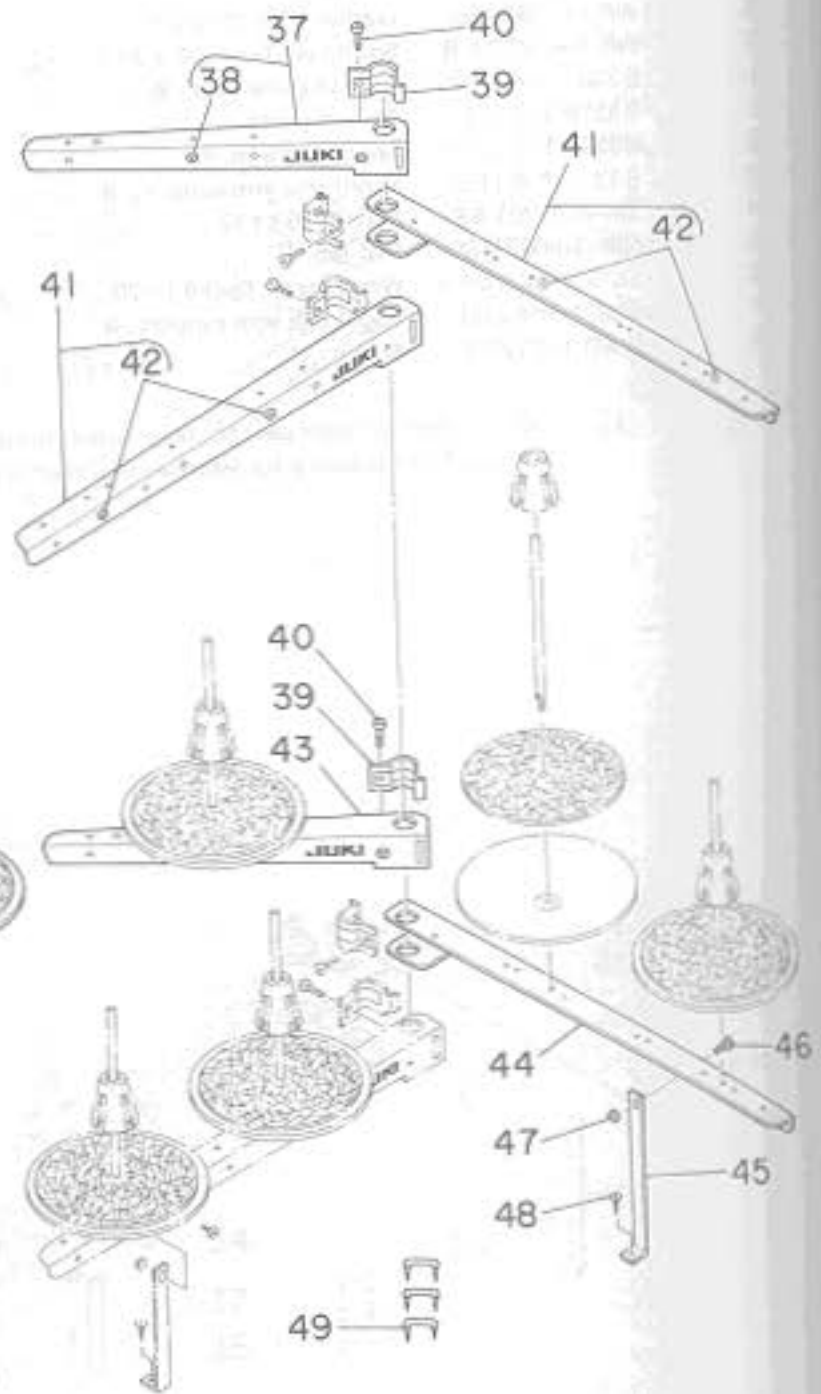
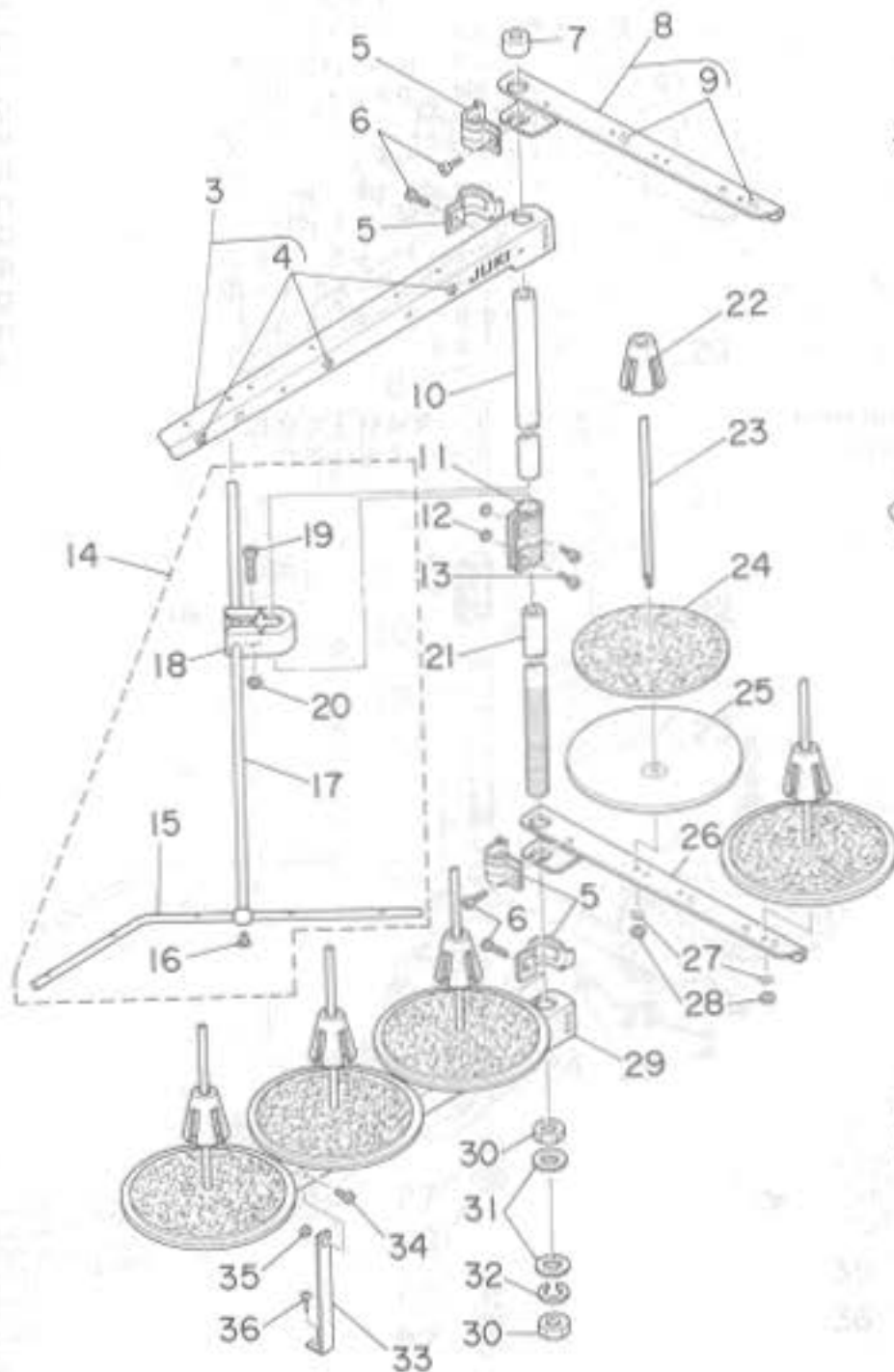
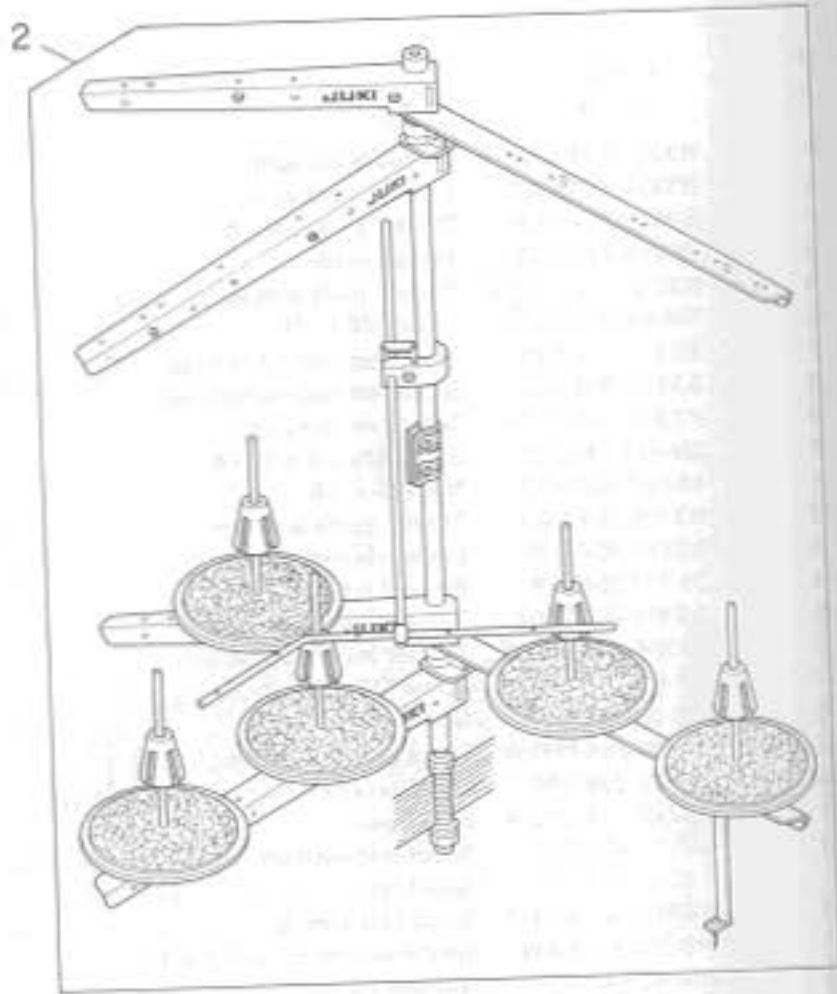
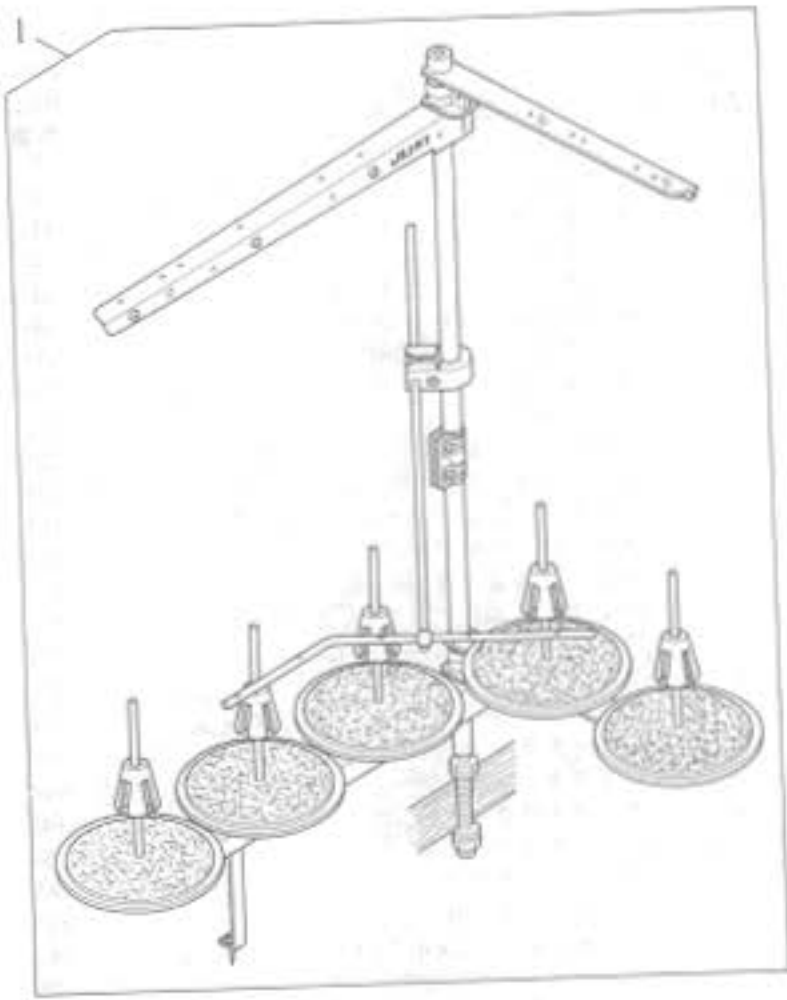
Note (注記) 01 ..... Special order part for large spool thread stand.  
02 ..... Not necessary for large spool thread stand.

太巻用特別注文部品  
太巻の場合は不要



21. THREAD STAND COMPONENTS (FOR MO-2516)

糸立装置関係(MO-2516用)



Ref No.  
1  
2  
3  
4  
5  
6  
7  
8  
9  
10  
11  
12  
13  
14  
15  
16  
17  
18  
19  
20  
21  
22  
23  
24  
25  
26  
27  
28  
29  
30  
31  
32  
33  
34  
35  
36  
37  
38  
39  
40  
41  
42  
43  
44  
45  
46  
47  
48  
49

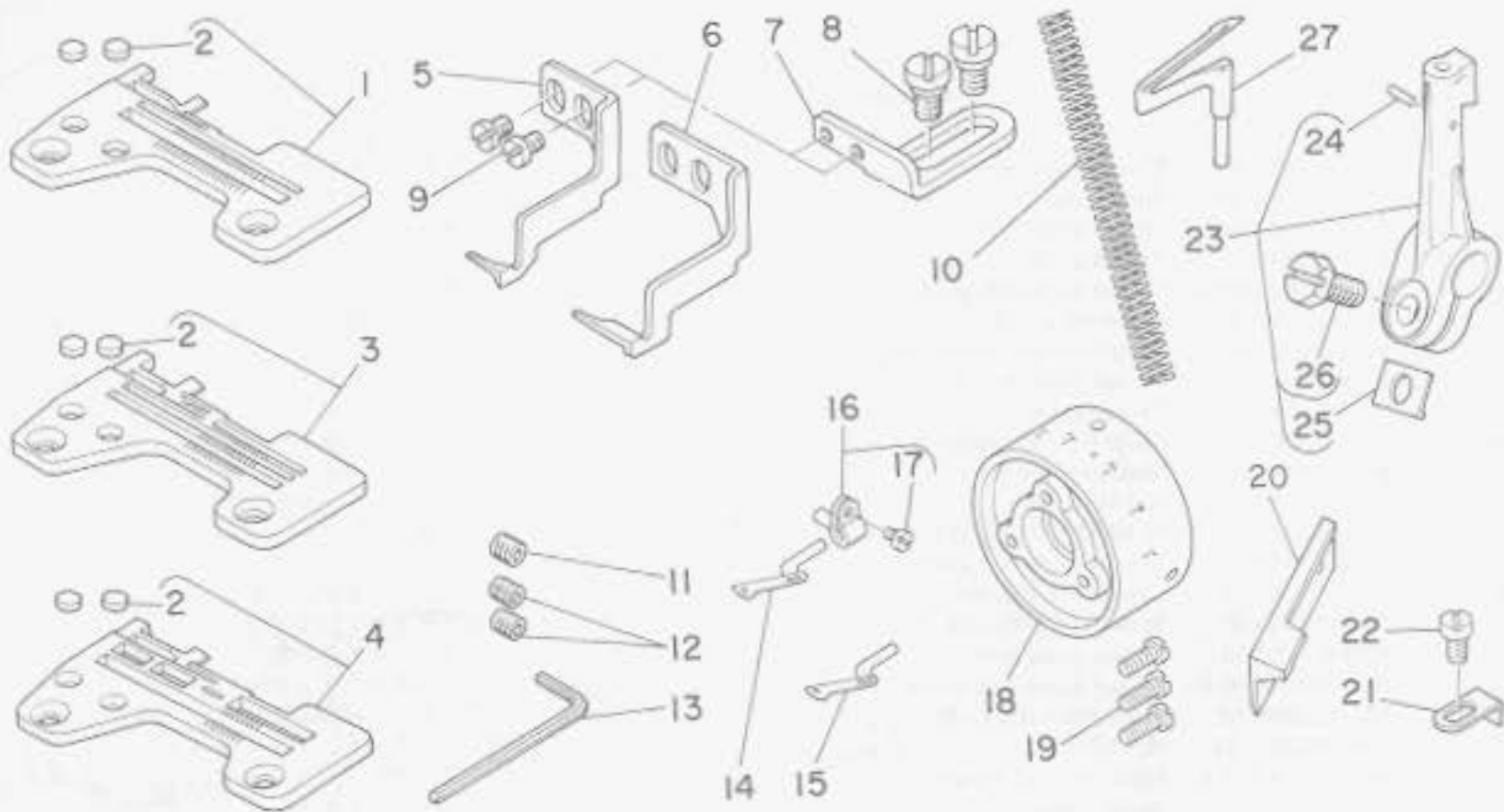
Ref. No.	Note	Part No.	Description	E.C.	品名	Amt. Req.
	注記	品番		変更年月		数量
1		B3301-716-LA0	Thread stand asm.		イトタテソーチ クミ	1
2	001	B3301-716-LAC	Thread stand asm.		イトタテソーチ フトマキヨー クミ	1
3	002	B3302-704-LB0	Thread guide asm. A		イトタテイトアンナイ A クミ	(1)
4	002	B3319-704-L00	Thread guide		イトミチ	(3)
5		B3318-704-L00-A	Thread guide arm joint		イトタテイトアンナイ シメカナダ	(4)
6		SM-6061610-SC	Screw M6 L=16		ヒラコネジ M6 L=16	(4)
7		B3311-704-000	Spool rest rod rubber cap		イトタテボー ホゴゴム	(1)
8		B3302-704-LCB	Thread guide asm. B		イトタテイトアンナイ クミ	(1)
9		B3319-704-L00	Thread guide		イトミチ	(2)
10		B3313-704-L00	Spool rest rod, upper		イトタテボー ウエ	(1)
11		B3305-704-000-A	Spool rest rod joint		イトタテボーフキテ	(1)
12		NM-6050001-SE	Nut M5 x 0.8		ロックナット M5×0.8 1シユ	(2)
13		SM-4051405-SE	Screw M5 x 0.8 L=14		ナベコネジ M5×0.8 L=14	(2)
14		B3309-704-0A0	Thread guide arm asm.		イトタテ イトアンナイ ウテ クミ	(1)
15		B3311-804-000	Lower thread guide		イトタテ イトアンナイ シタ	(1)
16		SS-7110540-SP	Screw 11/64-40 L=5		マルヒラネジ 11/64-40 L=5	(1)
17		B3309-704-000	Thread guide arm		イトタテ イトアンナイ ウテ	(1)
18		B3304-704-000-A	Thread guide arm holder		イトアンナイウテ ホルダー	(1)
19		SM-6053000-SE	Screw M5 x 0.8 L=30		ヒラコネジ M5×0.8 30	(1)
20		NM-6050001-SE	Nut M5 x 0.8		ロックナット M5×0.8 1シユ	(1)
21		B3301-704-000-A	Spool rest rod, lower		イトタテボー シタ	(1)
22		B3322-704-L00	Spool retainer		イトマキ フレドメ	(5)
23		B3320-704-L00-A	Spool pin		イトマキウケボー	(5)
24		B3311-012-000	Spool rest cushion		イトマキウケザ	(5)
25		B3303-704-L00-A	Spool rest		イトマキウケザラ	(5)
26		B3302-704-L0B-A	Spool rest arm, B		イトタテウテ B	(1)
27		WS-0510002-KN	Spring washer 5.1 x 9.2 x 1.3		バネザガネ 5.1×9.2×1.3	(5)
28		NM-6050001-SE	Nut M5 x 0.8		ロックナット M5×0.8	(5)
29		B3302-704-L00-A	Spool rest arm, A		イトタテウテ A	(1)
30		B3317-704-000	Nut C15		イトタテボー トメナット	(2)
31		WP-1702600-S0	Washer 17 x 30 x 2.6		ヒラザガネ 17×30×2.6	(2)
32		WS-1643202-KR	Spring washer 16.4 x 26.6 x 3.2		バネザガネ 16.4×26.6×3.2	(1)
33		B3321-704-L00	Spool rest arm support, A		イトタテウテササエ A	(1)
34		SM-4061201-SE	Screw M6 L=12		ナベコネジ M6 L=12	(1)
35		NM-6060001-SE	Nut M6		ロックナット M6 1シユ	(1)
36		SK-3382001-SE	Screw D=3.8 L=20		マルモクネジ D=3.8 L=20	(1)
37	001	B3302-704-LBB	Thread guide asm. B		イトタテイトアンナイ クミ	(1)
38	001	B3319-704-L00	Thread guide		イトミチ	(1)
39	001	B3318-704-L00-A	Thread guide arm joint		イトタテイトアンナイ シメカナダ	(2)
40	001	SM-6061610-SC	Screw M6 L=16		ヒラコネジ M6× L=16	(2)
41	001	B3302-704-LA0	Thread guide asm., A		イトタテイトアンナイ クミ	(2)
42	001	B3319-704-L00	Thread guide		イトミチ	(4)
43	001	B3302-704-L0B-A	Spool rest arm, B		イトタテウテ B	(1)
44	001	B3302-704-L00-A	Spool rest arm, A		イトタテウテ A	(1)
45	001	B3321-704-L0B	Spool rest arm support, B		イトタテウテササエ B	(1)
46	001	SM-4061201-SE	Screw M6 L=12		ナベコネジ M6 L=12	(1)
47	001	NM-6060001-SE	Nut M6		ロックナット M6 1シユ	(1)
48	001	SK-3382001-SE	Screw D=3.8 L=20		マルモクネジ D=3.8 L=20	(1)
49		MAO-11532000	Staple		コード ステップル	3

Note (注記) 001 .... Special order part for large spool thread stand.  
 002 .... Not necessary for large spool thread stand.

太き用特別注文部品  
 太巻の場合は不要

22. SPECIAL ORDER PARTS COMPONENTS

特別注文部品関係



Ref. No.	Note	Part No.	Description	E.C.	品名	Amt. Req.
注記	品番			変更年月		数量
1	001	R4200-H0D-DAB	Throat plate asm.		ハリイタ クミ	1
2		118-06304	Throat plate plug		ハリイタフタ	(2)
3	002	R4305-H0D-EAB	Throat plate asm.		ハリイタ クミ	1
4	003	R4508-H0D-DAC	Throat plate asm.		ハリイタ クミ	1
5	004	118-92205	Regulator hook		チョウセツツメ	1
6	003	118-92304	Regulator hook		チョウセツツメ	1
7		118-92403	Regulator hook set base		チョウセツツメ トリップタイ	1
8		SD-0640211-SP	Hinge screw D=6.35 H=2.1		ダンネジ D=6.35 H=2.1	2
9		SS-5090420-SP	Screw 9/64-40 L=3.5		トラスネジ 9/64-40 L=3.5	2
10		B1515-804-000-A	Presser spring		オサエ ハネ	1
11	001	SS-8080322-TP	Screw 1/8-44 L=3.2		トメネジ 1/8-44 L=3.2	1
12	005	SS-8080322-TP	Screw 1/8-44 L=3.2		トメネジ 1/8-44 L=3.2	2
13		B9112-804-000	Spanner		ハリ トメネジ スパナ	1
14	006	B2519-804-000	Upper looper		ウワルーバ	1
15	002	B2519-814-000	Upper looper		ウワルーバ	1
16		115-44756	Upper looper support arm asm.		ウワルーバ シジウテ クミ	1
17		SS-6080410-SP	Screw 1/8-44 L=4		ヒラネジ 1/8-44 L=4	(1)
18		118-12401	Handwheel C		ハズミグルマ C	1
19		SS-7111410-SP	Screw 11/64-40 L=14		マルヒラネジ 11/64-40 L=14	3
20		B4111-804-00E	Upper knife		チョーコー ナミガタワワメス	1
21		118-98103	Presser foot auxiliary plate	A.6/83	オサエ ホジョイタ	1
22		SS-4080620-TP	Screw 1/8-44 L=6	A.6/83	ナベネジ 1/8-44 L=6	1
23		118-34488	Lower looper support arm asm.	A.6/83	シタルーバ シジウテ クミ	1
24		PS-0200062-KH	Spring pin 2 x 6	A.6/83	スプリング ピン 2x6	(1)
25		B2531-704-000	Washer	A.6/83	サガネ	(1)
26		SS-9151210-TP	Screw 15/64-28 L=11.8	A.6/83	ロックホルト 15/64-28	(1)
27		B2521-804-000	Lower looper	A.6/83	シタルーバ	1

28-3 Note (注記) 001 ..... For MO-2504 MO-2504用  
 002 ..... For MO-2514 MO-2514用  
 003 ..... For MO-2516 MO-2516用  
 004 ..... For MO-2504, MO-2514 MO-2504, MO-2514用  
 005 ..... For MO-2514, MO-2516 MO-2514, MO-2516用

Ref. No.	Usage	用途
1 ~ 9	For overedge with adjustment Overedge width	MO-2504 2.7mm~6.4mm MO-2514 2.7mm~4mm MO-2516 2.7mm~6.4mm
10	For light-weight materials	薄物用
11 ~ 13	For needle set	針止め用
14~17,21,22	For adjustment type	調節式用
18 ~ 19	For synchronizer	検出器用
20	For heavy-weight materials	厚物用
23 ~ 27	For wide width	広幅用

NUMERICAL INDEX OF PARTS

索引

Part No. 品番	Page 頁	Ref. No.	Part No. 品番	Page 頁	Ref. No.	Part No. 品番	Page 頁	Ref. No.	Part No. 品番	Page 頁	Ref. No.
EXCLUSIVE PARTS 専用部品			118-02303	2	12	118-17210	20	15-1	118-32706	14	43
101-26803	28	21	118-02402	2	9	118-17301	4	74	118-32805	14	39
115-00808	4	2	118-02501	2	17	118-17459	8	1	118-32904	14	37
115-01301	2	3	118-02600	2	22	118-19109	16	27	118-33001	14	30
115-03703	4	39	118-02709	2	20	118-19208	16	28	118-33100	14	46
115-03802	4	44	118-02808	2	33	118-19307	16	26	118-33209	14	52
115-03901	4	43	118-02907	2	36	118-19406	16	17	118-33308	14	17
115-10609	6	35	118-03004	2	34	118-19414	16	17-1	118-33407	14	41
115-15053	6	14	118-03103	2	44	118-19505	16	21	118-33506	14	31
115-15152	8	21	118-03202	2	42	118-19604	18	1	118-33605	14	10
115-15202	8	24	118-03301	2	41	118-20156	16	9	118-33704	14	14
115-15301	8	22	118-03400	2	38	118-20206	16	11	118-34488	35	23
115-15459	8	26	118-03707	4	30	118-20305	16	8	118-36103	20	56
115-15509	8	28	118-03806	4	29	118-20404	16	1	118-36202	20	55
115-17059	8	32	118-03905	2	26	118-20503	16	6	118-40154	28	23
115-17307	8	34	118-04002	2	27	118-20602	16	4	118-40162	28	28
115-17505	8	3	118-04101	4	7	118-20909	16	5	118-40204	28	30
115-17802	8	7	118-04200	2	23	118-23176	10	23	118-40204	28	30
115-21002	16	14	118-04309	2	24	118-23176	10	23	118-40303	28	29
115-21101	16	15	118-04408	22	8	118-23200	10	38	118-40501	28	31
115-27967	12	32	118-04507	22	17	118-23309	10	35	118-40600	28	22
115-28809	12	62	118-04606	22	20	118-23408	10	36	118-40709	28	7
115-28908	12	56	118-04705	22	19	118-23507	10	26	118-40808	28	13
115-29005	12	72	118-04713	22	19-1	118-23804	8	17	118-40907	28	14
115-29104	12	63	118-04853	4	9	118-23804	10	12	118-41053	28	16
115-29906	12	7	118-05009	4	5	118-24000	10	4	118-41202	28	17
115-30102	10	2	118-05108	4	27	118-24059	10	1	118-41301	4	37
115-30656	12	32-1	118-05207	4	33	118-24109	10	8	118-41400	4	35
115-39053	15	13	118-05405	4	6	118-24208	12	20	118-41509	4	36
115-44756	35	16	118-06304	22	3	118-24257	12	18	118-41608	28	12
115-50308	20	24	118-06304	22	13	118-24307	12	19	118-41707	28	24
115-50308	20	54	118-06304	24	35	118-24406	10	39	118-41855	28	26
115-50803	20	23	118-06304	35	2	118-24505	12	1	118-41905	28	15
115-50852	20	17	118-06403	26	7	118-24604	12	5	118-42804	4	36-1
115-51009	20	53	118-06602	24	31	118-24703	12	46	118-42101	14	12
115-65058	23	2	118-10306	4	45	118-24802	12	45	118-42507	28	4-1
115-65207	23	10	118-11106	6	10	118-24901	12	47	118-42606	28	34
115-65306	23	4	118-11205	6	42	118-25007	12	42	118-42705	28	35
115-65504	23	23	118-11304	6	46	118-25106	12	41	118-45153	6	11
115-65603	23	24	118-11403	6	38	118-25205	12	40	118-45203	23	7
115-65702	23	21	118-11502	6	40	118-25304	12	29	118-45302	23	13
115-65801	23	8	118-11601	6	41	118-25353	12	28	118-45401	23	17
115-66809	23	9	118-11809	6	8	118-25403	12	43	118-45500	23	26
115-71403	29	12	118-12104	6	4	118-25601	12	39	118-45609	23	14
115-71403	30	8	118-12401	6	49	118-25700	12	35	118-45708	23	16
115-71502	29	13	118-12401	26	63	118-25858	12	57	118-45807	23	20
115-71502	30	9	118-12401	35	18	118-25908	12	61	118-45906	23	27
115-71601	29	2	118-14100	8	10	118-26005	12	69	118-46003	22	24
115-71700	30	2	118-14308	8	18	118-26104	12	60	118-46102	22	23
115-71809	30	3	118-14407	8	8	118-26203	12	71	118-46201	22	21
115-71809	30	4	118-14506	28	2	118-26302	12	26	118-46300	22	27
115-71908	30	5	118-14704	10	45	118-26401	12	30	118-46409	22	25
115-82509	8	2	118-14704	28	1	118-27607	12	45-1	118-46508	22	28
115-82558	8	1	118-14803	8	39	118-27904	12	47-1	118-46607	22	15
115-97101	12	12	118-14902	8	52	118-29157	6	25	118-46706	24	34
115-98000	23	19	118-15057	8	36	118-29207	15	12	118-46805	22	29
116-50900	6	9	118-15107	8	35	118-29355	15	28	118-46904	22	12
116-51007	6	17	118-15206	8	53	118-29405	15	26	118-47100	22	39
118-00307	4	23	118-15354	8	54	118-29504	20	1	118-47803	22	16
118-00406	4	1	118-15503	8	56	118-29603	20	3	118-47852	22	10
118-00505	4	12	118-16006	8	59	118-31153	6	29	118-47860	22	11
118-00604	4	3	118-16014	8	59-1	118-31203	6	31	118-47902	22	7
118-00752	4	15	118-16105	8	19	118-31302	14	6	118-49007	29	1
118-00802	4	17	118-16204	8	60	118-31450	14	23	118-49155	30	1
118-00901	4	14	118-16303	8	61	118-31559	14	24	118-49304	29	15
118-01008	4	18	118-16402	8	62	118-31674	14	11	118-49304	30	11
118-01107	4	19	118-16410	8	62-1	118-31682	14	8	118-49353	30	10
118-01255	2	1	118-16501	8	42	118-31690	14	9	118-49361	29	15-1
118-01354	2	2	118-16600	8	45	118-31708	14	20	118-49361	30	11-1
118-01503	2	7	118-16709	20	13	118-31757	14	19	118-49379	30	10-1
118-01701	2	15	118-16857	8	46	118-31906	14	34	118-49403	29	11
118-01859	22	32	118-16907	8	49	118-32151	6	20	118-49403	30	27
118-02006	22	34	118-17004	8	51	118-32201	6	22	118-49502	29	18
118-02105	22	33	118-17103	8	47	118-32201	6	27	118-49502	30	32
118-02204	2	8	118-17202	20	15	118-32300	14	59	118-49601	29-1	14-1
						118-32458	14	54	118-49908	29	5

Part No.	Page	Ref.	Part No.	Page	Ref.	Part No.	Page	Ref.	Part No.	Page	Ref.
品番	頁	No.	品番	頁	No.	品番	頁	No.	品番	頁	No.
118-50005	29	4	118-63362	24	1	B1219-804-000	6	6	B2120-816-000	15	4
118-50054	29	3	118-63404	24	2	B1402-804-0A0	8	15	B2201-816-000	20	6
118-40104	30	17	118-63651	24	6	B1403-352-C00	23	1	B2202-816-000	20	5
118-50153	30	16	118-63701	24	3	B1411-804-A00	8	25	B2204-816-000	20	2
118-50203	30	20	118-63800	24	32	B1507-804-C00	18	13	B2313-180-000	26	35
118-50401	30	19	118-63900	24	8	B1507-814-00P	18	31	B2314-019-000	20	18
118-50500	30	23	118-64006	24	13	B1507-816-000	18	47	B2401-816-000	20	12
118-50609	30	22	118-64105	24	16	B1508-352-000	12	59	B2402-716-000	20	8
118-50708	29	9	118-64204	24	14	B1508-804-00B	18	15	B2507-804-000-B	14	4
118-50708	30	29	118-64303	24	33	B1508-804-00B	18	33	B2508-704-000	14	58
118-50807	29	10	118-64402	26	56	B1509-804-C00	18	16	B2508-704-000	14	1
118-50807	30	28	118-64600	24	24	B1509-814-00P	18	34	B2519-804-000	35	14
118-50906	30	12	118-64709	24	7	B1510-814-000	18	19	B2519-814-000	35	15
118-53157	27	20	118-67108	2	31	B1510-814-000	18	37	B2521-804-000	35	27
118-53306	27	19	118-67207	2	30	B1510-816-000	18	46	B2525-352-000	15	25
118-53405	27	4	118-67306	2	29	B1511-804-000	18	12	B2530-704-000	14	44
118-53504	27	8	118-69005	8	64	B1511-814-000	18	30	B2531-704-000	14	56
118-53603	27	7	118-69658	8	68	B1511-816-000	18	51	B2531-704-000	15	30
118-53702	27	27	118-70359	8	72	B1512-816-000	18	44	B2531-704-000	35	25
118-54205	27	9	118-72009	18	6	B1513-816-000	18	45	B2736-761-000	26	62
118-54304	27	1	118-72009	18	24	B1514-816-000	18	49	B2739-761-000	22	36
118-54403	27	16	118-72108	18	41	B1515-804-00B	16	10	B3101-704-080	20	34
118-54502	27	14	118-74609	18	17	B1515-804-000-A	35	10	B3101-804-000	20	37
118-54601	27	15	118-74708	18	35	B1515-816-000	18	48	B3102-704-080	20	25
118-54700	27	2	118-75309	18	43	B1528-804-000-A	18	2	B3102-804-000	20	28
118-54809	27	18	118-76158	18	5	B1529-804-000	16	31	B3103-704-080	20	43
118-54908	27	3	118-76166	18	21	B1530-804-000	18	8	B3103-804-000	20	46
118-55004	27	17	118-76851	18	23	B1530-804-000	18	26	B3105-804-000	20	33
118-55251	27	32	118-76869	18	39	B1530-816-D00	18	52	B3105-804-000	20	42
118-55400	27	33	118-77552	18	40	B1534-804-000	16	13	B3105-804-000	20	51
118-55509	27	31	118-77578	18	53	B1535-804-0A0	16	23	B3106-704-00A	20	35
118-55806	27	13	118-81455	18	4	B1536-804-000	16	22	B3106-704-00B	20	44
118-57158	26	42	118-81471	18	20	B1539-804-000	18	54	B3106-704-00C	20	26
118-57166	26	8	118-81554	18	22	B1604-704-000	10	31	B3107-704-000	20	29
118-57307	26	32	118-81570	18	38	B1606-704-000	10	29	B3107-704-000	20	38
118-57455	26	21	118-82107	12	11	B1609-804-000	10	25	B3107-704-000	20	47
118-57604	26	19	118-82800	12	13	B1610-804-000	10	24	B3109-704-000	20	52
118-57703	26	24	118-85209	12	23	B1611-804-0A0	10	15	B3112-704-000	20	27
118-57802	26	18	118-87106	12	15	B1613-804-000	10	21	B3112-704-000	20	36
118-57901	26	16	118-87403	12	16	B1614-704-000	10	13	B3112-704-000	20	45
118-58057	26	43	118-88005	14	27	B1615-704-000	10	20	B3113-352-000	20	10
118-58701	26	47	118-88104	14	28	B1618-804-000	10	5	B3120-125-000	20	19
118-58800	26	44	118-88302	14	29	B1620-804-000	10	9	B3120-352-000	20	22
118-58909	26	45	118-88401	14	50	B1624-704-000	12	8	B3120-352-000	20	32
118-59055	26	13	118-90001	14	48	B1627-804-0A0-A	12	9	B3120-352-000	20	41
118-59105	26	12	118-90100	22	40	B1642-804-000-B	12	52	B3120-352-000	20	50
118-59204	26	9	118-90308	22	43	B1645-704-000-A	12	54	B3120-704-000	20	30
118-59303	26	39	118-90506	22	44	B1646-704-000-A	12	68	B3120-704-000	20	39
118-59402	26	25	118-90605	22	45	B1647-704-000-A	12	67	B3120-704-000	20	48
118-59501	26	26	118-90704	22	47	B1650-704-000	10	43	B3126-012-000	20	21
118-59600	26	29	118-92205	35	5	B1651-704-000	10	40	B3126-012-000	20	31
118-59709	26	30	118-92304	35	6	B1652-704-000	10	42	B3126-012-000	20	40
118-59808	26	33	118-92403	35	7	B1654-704-000	10	41	B3126-012-000	20	49
118-59907	26	37	118-93609	14	35	B1657-804-00T	12	21	B3301-704-LAC	32	2
118-60004	26	36	118-98103	35	21	B1657-814-B0E	12	22	B3301-704-LA0	32	1
118-60103	26	34				B1663-804-000	12	34	B3301-704-000-A	32	19
118-60509	26	11	OIL TUBE	パイプ		B1667-804-000	10	6	B3301-704-000-A	34	21
118-60608	26	53	BP-3000000-00	27	6	B2017-372-000	20	20	B3301-716-LAC	34	2
118-60756	26	3	BP-3000000-00	27	29	B2102-816-000-A	15	6	B3301-716-LA0	34	1
118-60905	26	1	BT-0500300-EA	28	5	B2103-816-0A0	15	1	B3302-704-LA0	32	30
118-61101	26	40	BT-0500300-EA	28	10	B2103-816-000-A	15	2	B3302-704-LA0	34	41
118-61200	26	51	BT-0500300-E0	28	5	B2105-816-000	15	5	B3302-704-LBB	34	37
118-62257	24	12	BT-0500300-E0	28	10	B2106-816-CA0	15	16	B3302-704-LB0	34	3
118-61309	26	11-1				B2107-816-000	10	10	B3302-704-LCB	32	3
118-61408	26	57	EXCLUSIVE PARTS "B"			B2108-816-0A0	15	9	B3302-704-LCB	34	8
118-61507	26	58	専用部品"B"			B2110-816-000-B	15	24	B3302-704-L0B-A	32	24
118-62455	24	18	B1140-716-000	2	45	B2111-716-000	15	11	B3302-704-L0B-A	34	26
118-62505	24	22	B1211-804-000	6	19	B2113-816-000	15	18	B3302-704-L0B-A	34	43
118-62653	24	26	B1212-704-000	6	18	B2114-816-CA0	15	19	B3302-704-L00-A	32	32
118-62661	24	11	B1214-704-000	6	1	B2115-816-000	15	21	B3302-704-L00-A	34	29
118-62802	24	23	B1214-716-000	6	4	B2119-816-800	15	8	B3302-704-L00-A	34	44
118-62901	24	27	B1215-804-000	6	7				B3303-704-L00-A	32	23
118-63008	24	19	B1215-816-000	6	5						
118-63107	24	28									
118-63354	24	5									

Part No.	Page	Ref.	Part No.	Page	Ref.	Part No.	Page	Ref.	Part No.	Page	Ref.
品番	頁	No.	品番	頁	No.	品番	頁	No.	品番	頁	No.
B3303-704-L00-A	34	25	EXCLUSIVE PARTS "M"			SB-1150003-00	6	34	SS-4110715-SP	2	25
B3304-704-000-A	32	16	専用部品 "M"						SS-4110715-SP	2	37
B3304-704-000-A	34	18	MAO-11532000	32	38	HINGE SCREW			SS-4110715-SP	14	40
B3305-704-000-A	32	9	MAO-11532000	34	49	段ネジ			SS-4110715-SP	20	14
B3305-704-000-A	34	11				SD-0250101-SP	26	4	SS-4110715-SP	20	16
B3309-704-0A0	32	12	NEEDLE		針	SD-0250101-SP	26	46	SS-4110715-SP	27	30
B3309-704-0A0	34	14	MC-0336007-50	8	67	SD-0260271-SP	10	30	SS-4110915-SP	27	35
B3309-704-000	32	15	MC-0336007-50	8	70	SD-0400212-SP	26	20	SS-4120615-SP	2	16
B3309-704-000	34	17	MDC-27080900	8	66	SD-0400212-SP	26	22	SS-4120615-SP	4	31
B3311-012-000	32	22	MDC-27080900	8	69	SD-0400212-SP	26	49	SS-4120615-SP	20	11
B3311-012-000	34	24	MDC-27081100	8	66	SD-0450701-TP	6	13	SS-4120915-SP	12	36
B3311-704-000	32	7	MDC-27081100	8	69	SD-0450701-TP	6	16	SS-4121015-SP	4	4
B3311-704-000	34	7	MDC-27081100	8	73	SD-0450701-TP	6	21	SS-4121015-SP	6	39
B3311-804-000	32	13				SD-0450701-TP	6	26	SS-4121215-SP	12	64
B3311-804-000	34	15	NUT		ナット	SD-0450701-TP	6	30	SS-4150715-SP	26	18
B3313-704-L00	32	8	NM-6050001-SE	32	11	SD-0500181-SP	26	48	SS-4151415-SP	4	8
B3313-704-L00	34	10	NM-6050001-SE	32	18	SD-0500191-SP	26	11	SS-5060310-SP	8	48
B3317-704-000	32	27	NM-6050001-SE	32	26	SD-0500203-SP	26	23	SS-5060310-SP	14	16
B3317-704-000	34	30	NM-6050001-SE	34	12	SD-0601021-SP	22	35	SS-5060310-SP	26	5
B3318-704-L00-A	32	5	NM-6050001-SE	34	20	SD-0630271-SP	16	2	SS-5060410-SP	18	3
B3318-704-L00-A	34	5	NM-6050001-SE	34	28	SD-0640211-SP	35	8	SS-5060410-SP	26	10
B3318-704-L00-A	34	39	NM-6060001-SE	32	35	SD-0720271-SP	12	27	SS-5090420-SP	14	38
B3319-704-L00	32	4	NM-6060001-SE	34	35	SD-0720801-TH	15	7	SS-5090420-SP	14	42
B3319-704-L00	32	31	NM-6060001-SE	34	47				SS-5090420-SP	35	9
B3319-704-L00	34	4	NM-6080600-SM	30	14	SCREW		ネジ	SS-5110710-SP	30	26
B3319-704-L00	34	9	NS-6080210-SP	26	15	SK-1211000-SC	29	20	SS-5150510-SP	20	9
B3319-704-L00	34	38	NS-6090310-SP	4	22	SK-1211000-SC	30	34	SS-6060210-SP	18	11
B3319-704-L00	34	42	NS-6110310-SP	16	29	SK-3382001-SE	29	6	SS-6060210-SP	18	29
B3320-704-L00-A	32	21	NS-6110420-SP	2	10	SK-3382001-SE	32	36	SS-6060220-SP	24	25
B3320-704-L00-A	34	23	NS-6110430-SP	26	61	SK-3382001-SE	34	36	SS-6060340-SP	18	50
B3321-704-L0B	32	33	NS-6120310-SP	16	20	SK-3482500-SC	29	22	SS-6060410-TP	14	49
B3321-704-L0B	34	45	NS-6240630-SP	29	14	SK-3482500-SC	30	36	SS-6060410-TP	18	18
B3321-704-L00	32	37	NS-6240630-SP	29	17	SM-4051405-SE	32	10	SS-6060410-TP	18	36
B3321-704-L00	34	33	NS-6240630-SP	30	7	SM-4051405-SE	34	13	SS-6060410-TP	18	55
B3322-704-L00	32	20	NS-6620320-SP	10	7	SM-4061201-SE	32	34	SS-6060410-TP	26	17
B3322-704-L00	34	22	NS-6680410-SP	4	42	SM-4061201-SE	34	34	SS-6060410-TP	26	28
B3409-040-000	26	59	PIN		ピン	SM-4061201-SE	34	46	SS-6060410-TP	26	31
B3510-704-000	8	5	PD-0201000-0D	16	18	SM-6020350-SP	24	4	SS-6060510-TP	26	14
B3511-704-000	8	6	PS-0200062-KH	14	55	SM-6020350-SP	24	9	SS-6060510-TP	26	27
B3525-357-000	27	28	PS-0200062-KH	15	29	SM-6020350-SP	24	15	SS-6060510-TP	26	41
B3525-357-000	28	3	PS-0200062-KH	35	24	SM-6020350-SP	24	17	SS-6080410-SP	8	20
B3525-704-000	8	11	PS-0300132-KH	10	32	SM-6053000-SE	32	17	SS-6080410-SP	8	50
B3526-704-000	14	12	PS-0400182-K0	4	25	SM-6053000-SE	34	19	SS-6080410-SP	8	63
B3534-012-000	27	26	PS-0400222-K0	12	59	SM-6061610-SC	32	6	SS-6080410-SP	12	31
B4111-804-00E	35	20				SM-6061610-SC	34	6	SS-6080410-SP	14	33
B4115-704-000	22	30	RETAINING RING		リング	SM-6061610-SC	34	40	SS-6080410-SP	26	52
B8204-012-000	29	19	RC-1021011-KP	24	21	SM-8083653-SN	30	13	SS-6080410-SP	5	17
B8204-012-000	30	33				SO-0000401-MZ	28	4	SS-6090420-SP	8	55
B8205-012-000	29	21	SNAP RING		止め輪	SO-1110401-MZ	28	9	SS-6090440-SP	10	37
B8205-012-000	30	35	RE-0100210-TZ	26	49-1	SO-0000404-MZ	28	4	SS-6090510-SP	26	54
B8219-125-000	4	45	RE-0300000-K0	12	73	SO-1150451-MZ	28	27	SS-6090560-TP	22	48
B9112-804-000	35	13	RE-0320000-K0	24	20	SO-1150452-MZ	28	27-1	SS-6090570-SP	26	55
			RE-0500000-K0	12	25	SO-1150453-MZ	28	27-1	SS-6090620-SP	14	51
OIL WICK		油心	RE-0500000-K0	26	60	SS-1090930-SP	2	18	SS-6090630-SP	14	45
CO-2000000-00	14	22	RE-0900000-KP	12	58	SS-1110840-SP	4	10	SS-6090630-SP	29	7
CO-2000000-00	27	12				SS-2110710-TP	22	1	SS-6090630-SP	30	31
CO-2000000-00	27	34	RUBBER RING		リング	SS-3090510-SP	2	43	SS-6090650-SP	12	51
CO-2020000-00	8	27	RO-0371801-00	12	3	SS-3090610-SP	2	32	SS-6090650-SP	18	7
CO-2020000-00	8	33	RO-0371801-00	14	36	SS-3090610-SP	14	38	SS-6090650-SP	18	25
CO-2020000-00	8	37	RO-0371801-00	27	24	SS-3090610-SP	14	42	SS-6090650-SP	18	42
CO-2020000-00	14	21	RO-0601501-00	12	55	SS-4060310-SP	23	7-1	SS-6090650-SP	28	32
CO-2020000-00	15	17	RO-0781901-00	12	4	SS-4060310-SP	23	22	SS-6090810-TP	6	3
CO-2020000-00	15	20	RO-3473501-00	6	37	SS-4080320-TP	8	23	SS-6091210-TP	12	37
CO-2020000-00	28	11	RO-4801201-00	12	48	SS-4080610-SP	12	17	SS-6110420-TP	8	31
			THROAT PLATE		針板	SS-4080610-SP	15	15	SS-6110610-TP	16	7
THRUST COLLAR		スラストカラー	R4200-H0D-DAB	35	1	SS-4080610-SP	15	23	SS-6110610-TP	22	6
CS-0400511-SD	2	5	R4200-H0D-DA0	22	2	SS-4090515-SP	12	65	SS-6110610-TP	27	18
CS-0870811-SH	8	30	R4205-H0D-EA0	22	4	SS-4090615-SP	14	18	SS-6110610-TP	28	6
CS-095081B-SH	10	17	R4305-H0D-EAB	35	3	SS-4090615-SP	20	4	SS-6110710-TP	10	28
CS-103121A-SH	14	2	R4508-H0D-DAC	35	4	SS-4090615-SP	27	10	SS-6110710-TP	15	22
CS-111101E-SH	23	5	R4508-H0D-DA0	22	5	SS-4090615-SP	27	21	SS-6111040-SP	23	12
CS-1201010-SH	8	13	BEARING		ベアリング	SS-4090815-SP	2	19	SS-6111210-SP	24	30
			SB-1100003-00	6	7-1	SS-4090815-SP	4	21	SS-6111610-SP	23	18
						SS-4091015-SP	2	14	SS-6111740-SP	2	11
						SS-4110715-SP	2	13	SS-6121010-SP	22	9

Part No. 品番	Page 頁	Ref. No.	Part No. 品番	Page 頁	Ref. No.	Part No. 品番	Page 頁	Ref. No.	Part No. 品番	Page 頁	Ref. No.
SS-6121020-SP	10	19	SS-7110540-SP	34	16	SS-8110410-TP	28	25	PLUG		止ノ栓
SS-6121020-SP	14	5	SS-7110710-SL	20	59	SS-8110422-TP	2	4	TA-0180401-M0	8	4
SS-6121220-TP	10	3	SS-7110720-SP	2	39	SS-8110422-TP	2	35	TA-0320302-R0	27	5
SS-6121220-TP	10	11	SS-7110720-SP	22	14	SS-8110422-TP	8	58	TA-0550604-R0	27	38
SS-6121220-TP	12	33	SS-7110720-SP	24	10	SS-8110422-TP	10	34	TA-0800504-R0	12	3-1
SS-6121220-TP	15	10	SS-7110720-TP	15	3	SS-8110422-TP	14	13	TA-1030402-R0	10	14
SS-6121220-TP	15	14	SS-7110840-SP	4	11	SS-8110422-TP	15	27	TA-1250406-R0	2	21
SS-6121240-SP	16	19	SS-7110840-SP	14	32	SS-8110422-TP	16	3	TA-1871602-R0	4	34
SS-6122030-SP	4	26	SS-7110840-SP	14	53	SS-8110422-TP	20	58	TA-2050805-R0	4	28
SS-6122510-SP	4	24	SS-7110840-SP	22	37	SS-8110510-SP	16	12			
SS-6151440-SP	14	7	SS-7110840-SP	22	41	SS-8110520-TP	6	12	WASHER		原金
SS-6151440-SP	22	38	SS-7110840-SP	27	11	SS-8110750-SP	10	27	WP-0250516-SD	18	9
SS-6151812-TP	8	41	SS-7110910-SP	6	12	SS-8120740-SP	8	12	WP-0250516-SD	18	27
SS-6151820-TP	20	57	SS-7110910-TP	6	15	SS-8120740-SP	8	29	WP-0320500-SC	26	6
SS-6660810-TP	10	33	SS-7110910-TP	6	23	SS-8120740-SP	16	16	WP-0370316-SD	4	20
SS-6741010-SP	4	46	SS-7110910-TP	6	28	SS-8120740-SP	23	11	WP-0370316-SD	4	47
SS-7060310-SP	12	38	SS-7110910-TP	6	32	SS-8151150-SP	6	43	WP-0370316-SD	24	15-1
SS-7060310-SP	12	45-2	SS-7110910-TP	10	22	SS-8660330-SP	12	6	WP-0370316-SD	27	23
SS-7060310-SP	26	41	SS-7111120-SP	12	50	SS-8660330-SP	23	6	WP-0370316-SD	29	8
SS-7060510-SP	14	16	SS-7111410-SP	6	50	SS-8660530-TP	14	3	WP-0370316-SD	30	24
SS-7060510-SP	22	46	SS-7111410-SP	16	30	SS-8660610-TP	8	14	WP-0370316-SD	30	30
SS-7060610-SP	14	15	SS-7111410-SP	26	64	SS-9090813-TP	23	15	WP-0450801-SD	24	29
SS-7060610-SP	18	10	SS-7111410-SP	35	19	SS-9111010-SP	12	24	WP-0460556-SD	12	70
SS-7060610-SP	18	28	SS-7111810-SP	28	33	SS-9111010-SP	12	49	WP-0480856-SP	12	49-1
SS-7080520-SP	18	14	SS-7112420-SP	6	47	SS-9111010-SP	22	22	WP-0480856-SP	28	8
SS-7080520-SP	18	32	SS-7120910-SP	12	2	SS-9111050-SP	12	14	WP-0520656-SA	28	4-2
SS-7090510-SP	4	13	SS-7120910-TP	12	53	SS-9111610-SP	23	25	WP-0612066-SP	28	20
SS-7090510-SP	22	48	SS-7121410-TP	8	38	SS-9112310-SP	23	28	WP-0621016-SD	12	66
SS-7090530-SP	2	40	SS-7151120-SP	22	31	SS-9151210-TP	4	32	WP-0651056-SD	8	40
SS-7090530-SP	2	43	SS-7151550-SP	10	44	SS-9151210-TP	6	24	WP-0751576-SD	4	40
SS-7090530-SP	8	44	SS-7161040-SP	16	25	SS-9151210-TP	6	33	WP-0764016-SP	6	44
SS-7090530-SP	26	2	SS-8080310-TP	8	65	SS-9151210-TP	8	16	WP-0850002-SC	30	15
SS-7090540-TP	8	43	SS-8080310-TP	8	71	SS-9151210-TP	10	16	WP-1102016-SC	29	16
SS-7090610-SP	2	32	SS-8080322-TP	2	6	SS-9151210-TP	14	25	WP-1102016-SC	30	6
SS-7090610-SP	22	42	SS-8080322-TP	26	38	SS-9151210-TP	14	57	WP-1702600-S0	32	28
SS-7090620-TP	12	44	SS-8080322-TP	35	11	SS-9151210-TP	15	31	WP-1702600-S0	34	31
SS-7090710-SL	27	25	SS-8080322-TP	35	12	SS-9151210-TP	16	24	WS-0441040-KP	27	22
SS-7090710-SP	22	26	SS-8080410-TP	26	38	SS-9151210-TP	35	26	WS-0450000-SD	2	13-1
SS-7090850-SP	14	47	SS-8080410-SP	4	16	SS-9152130-CP	28	19	WS-0451040-KP	6	48
SS-7090910-SP	26	50	SS-8090410-SP	8	57	SS-9661230-CP	23	3	WS-0510002-KN	32	25
SS-7091110-TP	6	2	SS-8090410-SP	14	26	SS-9681610-TP	6	45	WS-0510002-KN	34	27
SS-7091410-SP	6	2	SS-8110410-TP	10	18	ST-6030821-0A	4	38	WS-0822010-KP	4	41
SS-7110410-SP	8	9	SS-8110410-TP	12	10	ST-6030821-0A	30	18	WS-1002560-KR	29	16-1
SS-7110510-SP	2	28	SS-8110410-TP	20	7	ST-6030821-0A	30	25	WS-1643202-KR	32	29
SS-7110540-SP	32	14							WS-1643202-KR	34	32
									WZ-0420350-KP	2	4-1
									WZ-2640310-KH	6	35